



MINISTÉRIO DA EDUCAÇÃO
SECRETARIA DE EDUCAÇÃO PROFISSIONAL E TECNOLÓGICA
CENTRO FEDERAL DE EDUCAÇÃO TECNOLÓGICA
CELSO SUCKOW DA FONSECA
CONSELHO DIRETOR

RESOLUÇÃO N. 02/ 2016

EM 19 DE FEVEREIRO DE 2016

Aprova o Manual de Normas e
Procedimentos de Arquivo e
Protocolo do CEFET/RJ.

O Presidente do Conselho Diretor do Centro Federal de Educação Tecnológica Celso Suckow da Fonseca, no uso de suas atribuições e em obediência à deliberação do Conselho Diretor, em sua 1ª. Sessão Ordinária, realizada em 19 de fevereiro de 2016,

R E S O L V E:

Art. 1º - Aprovar o Manual de Normas e Procedimentos de Arquivo e Protocolo do CEFET/RJ, conforme anexo.

Art. 2º - Esta Resolução entra em vigor na data de sua assinatura.

Carlos Henrique Figueiredo Alves
Presidente do Conselho Diretor

2015



Manual de Normas e Procedimentos de Arquivo e Protocolo do CEFET-RJ





MINISTÉRIO DA EDUCAÇÃO

**CENTRO FEDERAL DE EDUCAÇÃO TECNOLÓGICA CELSO SUCKOW DA
FONSECA**

**MANUAL DE NORMAS E PROCEDIMENTOS DE
ARQUIVO E PROTOCOLO DO CEFET-RJ**

Elaborado por:

Darli Cabral Pinheiro

Luiz Augusto dos Santos Vargas

Valdete Barros Barbosa

Rio de Janeiro

2015

SUMÁRIO

APRESENTAÇÃO.....	5
CAPÍTULO I – ARQUIVO GERAL	
1. DEFINIÇÃO E PROPÓSITO.....	6
1.1 ESTRUTURA	6
1.2 COMPETÊNCIAS.....	7
1.2.1 ARQUIVO GERAL.....	7
1.2.2 ARQUIVO DAS UNEDS.....	9
1.2.3 PROTOCOLO.....	9
CAPÍTULO II – ROTINAS DE PROTOCOLO	
2. ATIVIDADES GERAIS DE PROTOCOLO.....	10
2.1 CORRESPONDÊNCIAS	10
2.1.1 OFICIAL E PARTICULAR.....	10
2.1.2 INTERNA E EXTERNA.....	11
2.1.3 RECEBIMENTO E EXPEDIÇÃO.....	11
2.1.4 DEVOLUÇÃO DE CORRESPONDÊNCIA.....	11
2.1.5 TELEGRAMA	12
2.1.6 MALOTE	12
2.1.6.1 RECEBIMENTO DE MALOTE.....	12
2.1.6.2 FECHAMENTO DE MALOTE.....	13
2.1.7 RECEBIMENTO DE CORRESPONDÊNCIAS.....	15
2.1.7.1 PROCEDIMENTOS DE RECEBIMENTO DE DOCUMENTOS E CORRESPONDÊNCIAS.....	15
2.1.8 REGISTRO DE CORRESPONDÊNCIAS.....	16
2.1.8.1 PROCEDIMENTOS DE REGISTROS DE DOCUMENTOS E CORRESPONDÊNCIAS.....	16
2.2 DOCUMENTO.....	17
2.2.1 RECEBIMENTO E DISTRIBUIÇÃO DE DOCUMENTOS.....	17
2.2.2 REGISTRO DO DOCUMENTO.....	18
2.3 PROCESSO	19
2.3.1 PROCESSAMENTO.....	19
2.3.2 FORMAÇÃO OU AUTUAÇÃO.....	19
2.3.3 NUMERAÇÃO DE PEÇAS	21
2.3.3.1 RENUMERAÇÃO DE PEÇAS.....	22

2.3.4 RECEBIMENTO.....	23
2.3.5 DILIGÊNCIA.....	23
2.3.6 TRAMITAÇÃO	23
2.3.7 DISTRIBUIÇÃO.....	24
2.3.8 JUNTADA	24
2.3.8.1 ANEXAÇÃO.....	25
2.3.8.2 APENSAÇÃO.....	27
2.3.8.3 DESAPENSAÇÃO.....	29
2.3.9 ENCERRAMENTO DE VOLUME.....	30
2.3.10 ABERTURA DE NOVO VOLUME.....	31
2.3.11 DESENTRANHAMENTO DE PEÇAS	31
2.3.12 DESMEMBRAMENTO DE PEÇAS.....	32
2.3.13 RECONSTITUIÇÃO	33
2.3.14 CONSIDERAÇÕES GERAIS	34
2.3.15 ARQUIVAMENTO DE PROCESSO.....	35
2.3.16 PROCESSOS COM CAPAS DANIFICADAS.....	35

CAPÍTULO III – ROTINAS DE ARQUIVO

3. ATIVIDADES GERAIS DE ARQUIVO.....	36
3.1 CLASSIFICAÇÃO DE DOCUMENTOS.....	36
3.1.1 OPERAÇÕES DE CLASSIFICAÇÃO	37
3.2 ARQUIVAMENTO DE DOCUMENTOS.....	37
3.2.1 ORGANIZAÇÃO DE DOCUMENTOS NA FASE CORRENTE.....	37
3.2.2 ORGANIZAÇÃO DE DOCUMENTOS NA FASE INTERMEDIÁRIA.....	41
3.2.3 GUIA DE TRANSFERÊNCIA DE DOCUMENTOS.....	42
3.3 CONSULTA A DOCUMENTOS.....	46
3.4 EMPRÉSTIMO DE DOCUMENTOS.....	47
3.5 DESTINAÇÃO DE DOCUMENTOS.....	48
3.5.1 ELIMINAÇÃO DE DOCUMENTO NO ARQUIVO CORRENTE.....	49
3.5.2 ELIMINAÇÃO DE DOCUMENTO NO ARQUIVO INTERMEDIÁRIO.....	51
3.6 ROTINAS PARA DESTINAÇÃO DOS DOCUMENTOS DOS ARQUIVOS DAS UNEDS.....	52
3.6.1 TRANSFERÊNCIA DE DOCUMENTOS.....	53
3.6.2 GUARDA PERMANENTE DE DOCUMENTOS.....	53
3.7 RECOMENDAÇÕES PARA PRESERVAÇÃO DE DOCUMENTOS.....	54
3.8 DOCUMENTOS DIGITAIS.....	55
3.8.1 TIPOS CARACTERÍSTICOS DE DOCUMENTOS DIGITAIS	55

3.8.2 QUALIDADE DE ORIGINAL.....	55
3.8.3 DIGITALIZAÇÃO.....	56
3.8.4 SISTEMA ELETRÔNICO DE GESTÃO ARQUIVÍSTICA DE DOCUMENTOS.....	56
3.8.5 RECOMENDAÇÕES CONSERVAÇÃO E PRESERVAÇÃO DE INFORMAÇÕES EM DOCUMENTOS DIGITAIS	56
3.8.6 ELIMINAÇÃO DE DOCUMENTOS.....	57
GLOSSÁRIO.....	59
REFERÊNCIAS.....	67
ANEXOS.....	70
(1) MODELO LISTA DE ITENS RECEBIDOS POR MALOTE.....	71
(2) MODELO REQUERIMENTO GERAL.....	72
(3) MODELO DE IDENTIFICADORES PARA AS UNIDADES DE ACONDICIONADORES DE DOCUMENTOS.....	74
(4) MODELO DE ESPELHO PARA CAIXA.....	75
(5) MODELO DE GUIA DE TRANSFERÊNCIA DE DOCUMENTOS.....	76
(6) MODELO DE FICHA DE EMPRÉSTIMO.....	77
(7) MODELO DE LISTAGEM DE ELIMINAÇÃO DE DOCUMENTOS.....	78
(8) MODELO DE GUIA DE RECOLHIMENTO DE DOCUMENTOS AO ARQUIVO GERAL.....	79
(9) TERMO DE RESPONSABILIDADE.....	80
(10) MODELO DE CAPA DE PROCESSO.....	81

APRESENTAÇÃO

O Centro Federal de Educação Tecnológica – CEFET/RJ possui um grande volume de massa documental constituído por documentos institucionais e históricos, datados a partir de 1917, início de suas atividades como Escola Normal de Artes e Ofícios Wenceslau Braz, administrada pela Prefeitura Municipal do Distrito Federal.

Ao longo de sua trajetória, o CEFET-RJ teve outras denominações: Escola Técnica Nacional, em 1942; Escola Técnica Federal da Guanabara, em 1965; Escola Técnica Federal Celso Suckow da Fonseca, em 1968. Sendo transformado pela Lei nº 6.545 de 30 de junho de 1978 em Centro Federal de Educação Tecnológica do Rio de Janeiro.

Diante da importância histórico-cultural da Instituição, é necessário que se estabeleça a Gestão Documental, procedimentos e operações técnicas referentes à produção, tramitação, uso, avaliação e arquivamento dos documentos, visando a sua eliminação ou sua guarda permanente, com a finalidade de preservar não só a memória Institucional, mas a História da Educação do país.

Portanto, este Manual de Normas e Procedimentos de Arquivo e Protocolo do CEFET-RJ, longe de ser definitiva, tem o propósito de sistematizar e padronizar procedimentos administrativos aos serviços de Protocolo e Arquivo, sendo instrumento para o Campus e Campi do CEFET-RJ, Unidades/Setores, objetivando cumprir as legislações arquivísticas em vigor, no tocante à gestão de documentos e possibilitar a eficácia no acesso a informação.

O Manual será disponibilizado para que seja utilizado como fonte de consulta para o desenvolvimento das atividades organizacionais.

Capítulo I – ARQUIVO GERAL

1. DEFINIÇÃO E PROPÓSITO

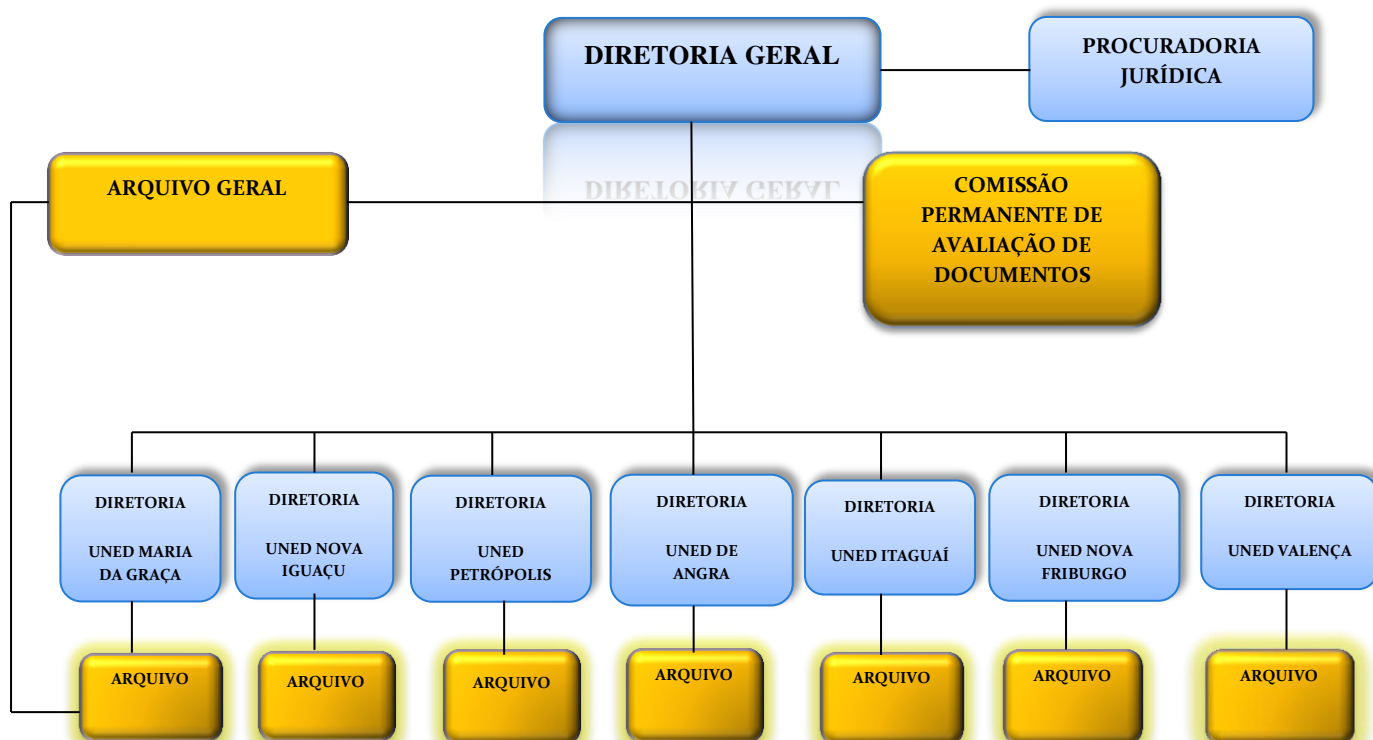
O Arquivo Geral do Centro Federal de Educação Tecnológica Celso Suckow da Fonseca tem por objetivos: racionalizar a produção de documentos produzidos e acumulados das áreas administrativas e de ensino, de forma a garantir a integridade do ciclo documental; implementar e controlar as políticas e normas arquivísticas de toda Instituição; preservar o patrimônio arquivístico institucional, para servir como referência, informação, prova ou fonte de pesquisa histórica e científica; e capacitar e treinar os profissionais de Arquivo e servidores para as atividades de gestão documental, no âmbito interno e externo.

Arquivo Geral tem como propósito, coordenar a gestão documental de toda Instituição, supervisionando e coordenando os Arquivos das UNEDS do CEFET-RJ (Angra dos Reis, Itaguaí, Maria da Graça, Nova Friburgo, Nova Iguaçu, Petrópolis e Valença), recolher, arranjar, descrever, conservar e tornar disponíveis para consulta e pesquisa os documentos de valor permanente acumulados pelo CEFET-RJ, em decorrência de suas atividades administrativas e acadêmicas.

1.1 ESTRUTURA

O Arquivo Geral, unidade subordinada à Direção-Geral, possui a estrutura abaixo, sendo os Arquivos das UNEDS vinculados tecnicamente ao SEARQ e administrativamente às suas respectivas UNIDADES ORGANIZACIONAIS (UNORG).

Cabe a cada a UNORG à definição do espaço físico, dos recursos materiais e profissionais necessários ao desempenho das atividades de seus respectivos Arquivos.



1.2 COMPETÊNCIAS

1.2.1 Ao **ARQUIVO GERAL**, subordinado à Direção Geral, compete:

- a) gerir a política de gestão documental do CEFET-RJ, garantindo a recuperação da informação, o acesso aos documentos e a preservação do acervo arquivístico produzido e recebido no desenvolvimento de suas funções e atividades;
- b) propor e executar uma política de produção, organização e preservação de documentos das atividades meio e fim do CEFET-RJ, articulando-se com as unidades acadêmicas e administrativas;
- c) normatizar os procedimentos de recebimento, registro, produção, expedição, tramitação, consulta, empréstimo, classificação, indexação, arquivamento, avaliação e preservação documental;

- d) coordenar e operacionalizar as decisões da Comissão Permanente de Avaliação de Documentos – CPAD¹, elaborando manuais de normas do Sistema de Arquivos, estabelecendo diretrizes para conservação, acesso, avaliação e transferência e/ou recolhimento de documentos;
- e) orientar a aplicação do Código de Classificação e da Tabela de Temporalidade Destinação de Documentos de Arquivo relativos às Atividades Meio, de acordo com a legislação vigente, especialmente com as normas do Conselho Nacional de Arquivos – CONARQ;
- f) orientar a aplicação do Código de Classificação e da Tabela de Temporalidade e Destinação de Documentos de Arquivo relativos às Atividades-Fim das Instituições Federais de Ensino Superior (IFES), aprovados pela Portaria nº 092, de 23 de setembro de 2011, do Arquivo Nacional;
- g) eliminar os documentos após aprovação da lista de eliminação pela Comissão Permanente de Avaliação de Documentos e autorização da eliminação pelo Arquivo Nacional;
- h) prestar assistência técnica aos ARQUIVOS das UNEDS para classificação, avaliação, eliminação, transferência e recolhimento de documentos;
- i) propor e orientar as atividades pertinentes ao Protocolo;
- j) manter de forma sistêmica as unidades do campus-sede e campi da Instituição, departamentos/setores, visando à integração e uniformidades das atividades;
- l) promover o intercâmbio de cooperação técnica com Instituições nacionais e internacionais;
- m) coordenar o recolhimento dos documentos produzidos pelo CEFET-RJ, armazenados nos setores administrativos do campus-sede e dos Arquivos das UNEDS;
- n) propor condições de acesso público ao acervo custodiado pelo Arquivo Geral;

¹ O Decreto nº 4.073, de 3 de janeiro de 2002, dispõe sobre a criação da Comissão Permanente de Avaliação de Documentos – CPAD.

- o) disciplinar a reprodução e a consulta de documentos;
- p) atender às solicitações de empréstimo e consulta dos documentos sob sua guarda;
- q) cumprir e fazer cumprir a legislação e normas da área arquivística.

1.2.2 Aos **ARQUIVOS DAS UNEDS**, subordinados tecnicamente ao ARQUIVO GERAL e administrativamente às suas unidades organizacionais, compete:

- a) conhecer a estrutura funcional e as relações hierárquicas dos órgãos aos quais estão subordinados;
- b) racionalizar a produção, receber, controlar e organizar os documentos intermediários produzidos e acumulados nos Campus aos quais estão subordinados;
- c) aplicar o Código de Classificação de Documentos aos documentos produzidos por sua UNORG;
- d) aplicar a Tabela de Temporalidade de Documentos aos documentos produzidos por sua UNORG;
- e) arquivar os documentos;
- f) coordenar as atividades de transferência da documentação dos arquivos correntes, de acordo com as normas prescritas pela Comissão de Avaliação de Documentos;
- g) preparar os documentos, de caráter permanente, a ser recolhido ao ARQUIVO GERAL;
- h) elaborar relatório semestral e aferição dos dados estatísticos das atividades;
- i) atender às solicitações de consulta e empréstimo aos documentos sob sua guarda.

1.2.3 Ao **PROTOCOLO GERAL** compete:

- a) receber os documentos encaminhados ao CEFET-RJ;
- b) cadastrar e fazer tramitar os documentos recebidos;
- c) proceder à autuação dos processos;
- d) atender aos usuários internos e externos;

Capítulo II – ROTINAS DO PROTOCOLO GERAL

2. ATIVIDADES GERAIS DE PROTOCOLO

O Setor de Protocolo é o responsável pelas atividades de recebimento, expedição externa e autuação de processos.

Os procedimentos de anexação, apensação, desapensação, desmembramento, abertura e encerramento de volume e reconstituição de processos extraviados, no âmbito da Sede a qual se vincula **será de responsabilidade do Setor**, ao qual foi destinado o processo.

Só serão registradas no Protocolo Geral as solicitações do corpo discente relativas a processos exclusivamente administrativos (Trancamento e Destrancamento de Matrícula, Transferência do CEFET/RJ e 2ª chamada da Prova Final).

As demais solicitações envolvendo rotinas acadêmicas (matrículas, atestados, certificados, diplomas, etc.) serão registradas no Departamento de Registro Acadêmico.

Caberá Ao Arquivo Geral responsável pela Gestão de Documentos, promover a divulgação, orientação e treinamento das diretrizes e procedimentos de Protocolo.

2.1 CORRESPONDÊNCIAS

Correspondência é toda espécie de comunicação escrita, que circula entre os órgãos ou entidades, a exceção dos processos, Quanto à natureza, a correspondência classifica-se em interna e externa, oficial e particular, recebida e expedida.

2.1.1 Oficial e particular

A correspondência oficial “é a espécie formal de comunicação mantida entre os órgãos ou entidades da Administração Pública Federal ou destes para outros órgãos públicos ou empresas privadas” (BRASIL, 2002, p. 2). Esta trata das atividades da Instituição.

A correspondência particular “é a espécie informal de comunicação utilizada entre autoridades ou servidores e instituições ou pessoas estranhas à Administração

Pública Federal” (BRASIL, 2002, p. 2). Portanto, por ser de interesse pessoal, a **correspondência particular não deve ser expedida pelo setor de protocolo.**

O remetente de uma correspondência oficial, independentemente da modalidade do serviço postal (carta simples, carta registrada, carta com aviso de recebimento-AR, serviço de encomenda expressa-Sedex, serviço de encomenda econômica de mercadoria-PAC, serviço de postagem internacional-EMS ou telegrama), será o Departamento/Setor que a estiver remetendo, logo, correspondência exclusivamente em nome de servidor expressa o caráter particular da correspondência.

Caso haja recebimento de correspondência de caráter particular, caberá ao protocolo comunicar ao destinatário para retirá-la, observando que a correspondência permanecerá no Setor de Protocolo, no prazo máximo de 24 (vinte e quatro) horas, caso contrário, será devolvida para os correios.

2.1.2 Interna e externa

A correspondência interna é a mantida entre as unidades do órgão ou entidade. A correspondência externa é entre os órgãos ou entidades da Administração Pública Federal.

2.1.3 Recebida e expedida

A correspondência recebida é aquela de origem interna ou externa recebida pelo Setor de Protocolo da Instituição.

A correspondência expedida é aquela de origem interna ou externa remetida no âmbito da Administração Pública Federal. A correspondência oficial externa será acondicionada em envelope oficial com o Brasão da República e expedida pela empresa de Correios (ECT).

2.1.4 Devolução de correspondência

Caso o destinatário seja desconhecido ou haja algum equívoco na entrega, a correspondência será registrada em Livro de Protocolo e devolvida à empresa de Correios.

2.1.5 Telegrama

É o serviço oferecido pela empresa de Correios, que permite encaminhamento de mensagens urgentes em âmbito nacional ou internacional, pela Internet, todos os dias da semana a qualquer hora do dia ou da noite.

O telegrama será expedido pelo setor de protocolo e/ou unidade organizacional cadastrada, por meio dos serviços dos Correios.

2.1.6 Malote

É o serviço diário de coleta, transporte e entrega de correspondências públicas internas, exclusivo da empresa de Correios.

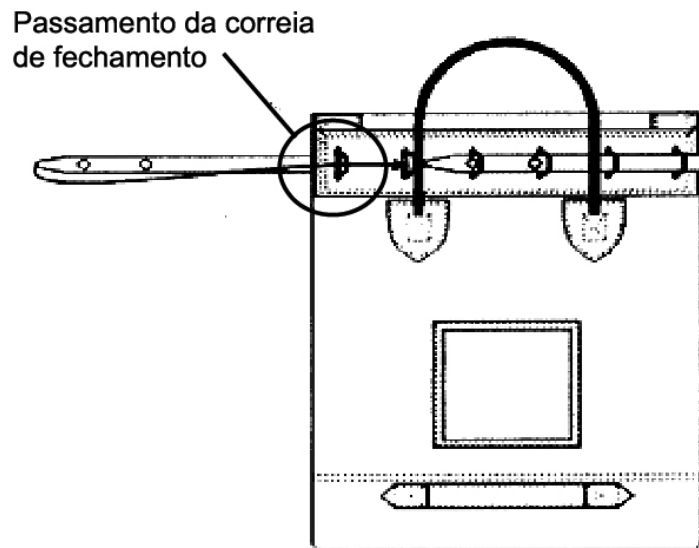
2.1.6.1 Recebimento de malote

Ao receber o malote, deve-se:

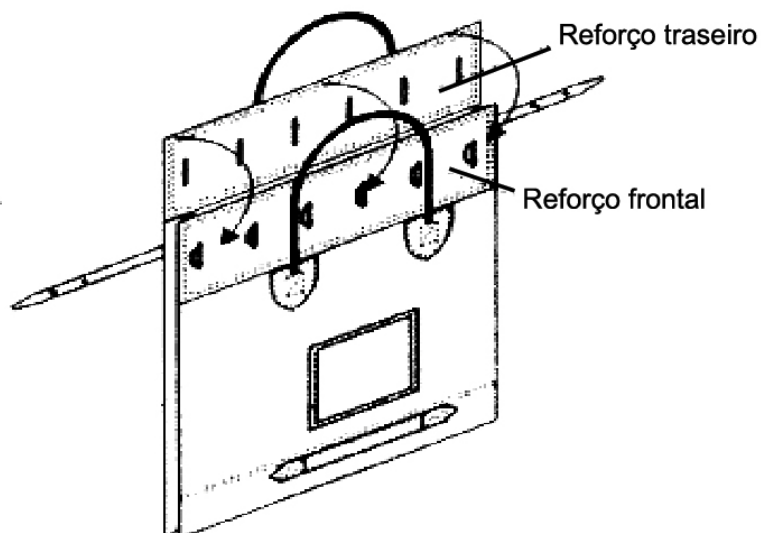
- a) conferir se o destinatário do cartão de endereçamento está correto;
- b) conferir se o lacre do malote está inviolado. Caso esteja rompido ou na ausência do lacre, anotar no controle de recebimento da ECT o fato e conferir imediatamente o conteúdo do malote;
- c) abrir o malote e virar o cartão de endereçamento;
- d) conferir se a Lista de Itens Recebidos por Malote (ANEXO 1) possui duas vias;
- e) conferir número do lacre e número do malote;
- f) conferir a documentação listada na a Lista de Itens Recebidos por Malote com a contida no malote;
- g) se faltar algum documento que esteja relacionado na a Lista de Itens Recebidos por Malote, fazer uma observação nas duas vias;
- h) caso algum documento seja omitido na a Lista de Itens Recebidos por Malote, acrescentar o item nas duas vias desta;
- i) após a conferência, atestar o recebimento através do nome legível ou, no caso de rubrica, utilizar carimbo com identificação funcional em todas as folhas de cada uma das vias;
- j) arquivar a 1ª via e devolver a 2ª via para a unidade de origem do malote.

2.1.6.2 Fechamento de malote

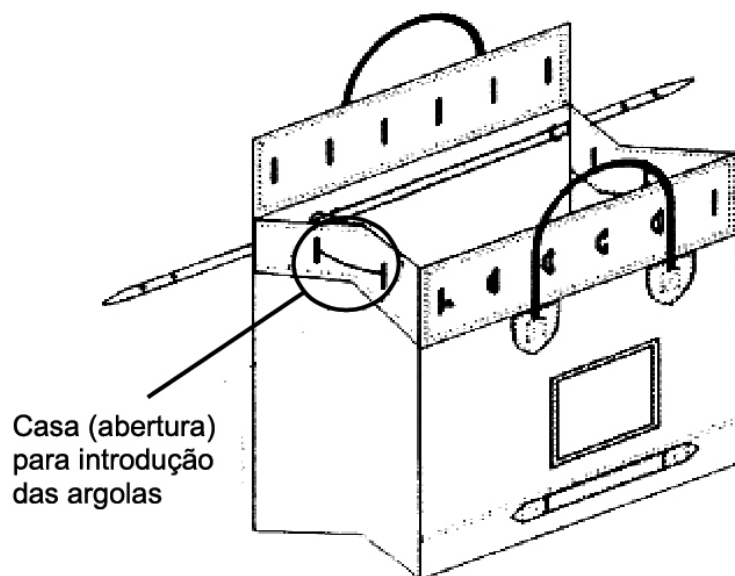
1º Passo: Posicionar o malote com o lado da porta-cartão para cima;



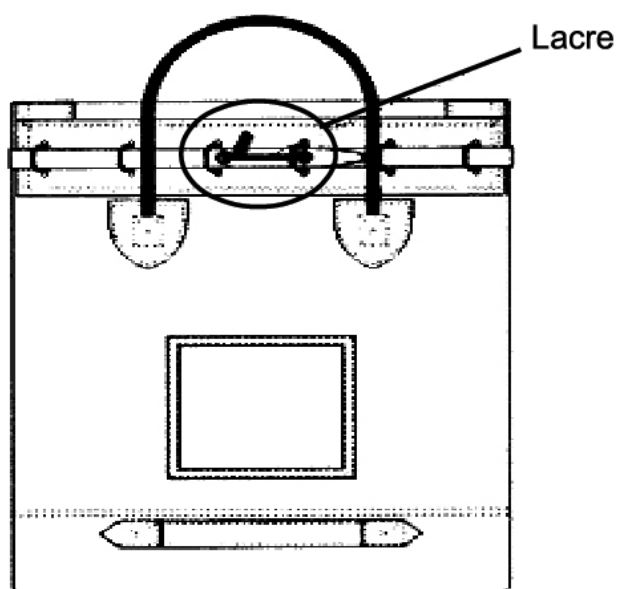
2º Passo: Posicionar as argolas de fechamento de forma retilínea às casas (aberturas) formando um ângulo reto e introduzindo as argolas no reforço frontal do malote. Em seguida, abaixar o reforço traseiro sobre o frontal encaixando as argolas entre as casas (aberturas);



3º Passo: Introduzir a correia de fechamento externa (em couro) nas argolas;



4º Passo: Finalizando, colocar o lacre plástico específico através dos ilhós da correia.



2.1.7 Recebimento de Correspondências

Recebimento é o ato de receber os documentos encaminhados ao CEFET-RJ, através dos serviços da Empresa Brasileira de Correios e Telégrafos – ECT ou entregues fisicamente nas dependências do Protocolo por mensageiros.

2.1.7.1 Procedimentos de recebimento de documentos e correspondências

- Todo documento endereçado às unidades organizacionais do CEFET-RJ, encaminhado através de serviços da ECT, deve ser recebido no Setor de Protocolo;
- Os documentos encaminhados por mensageiros devem ser recebidos preferencialmente no Protocolo. As notas fiscais (de contratos, serviços e compras) deverão ser entregues diretamente na unidade onde se encontra o fiscal para serem atestadas;
- Cabe ao Protocolo efetuar a separação dos documentos recebidos, por Departamentos/Setores, com vistas a agilizar a sua retirada;
- Deve ser registrada a entrega de documentos aos Departamentos/Setores, exceto, a relacionada a assuntos de caráter social, como propaganda comercial e\ou promocional;
- Quando o documento que faz referência ao cargo do destinatário for endereçado a quem não ocupe mais o cargo, deve ser aberto, para as providências subsequentes;
- O Protocolo não se responsabiliza pela documentação particular dos servidores ou prestadores de serviço (cartão de banco, extrato bancário, contas de água, luz, telefone fixo ou móvel, carnês de IPTU, assinaturas de periódicos, entrega de compras feitas pela Internet, dentre outros) recebida através dos serviços da ECT, devendo o destinatário dirigir-se a Protocolo para o recebimento;
- Correspondências citando cargo, órgão ou setor serão consideradas públicas e serão abertas pelo Protocolo para processamento técnico. Serão consideradas correspondências particulares, além das citadas anteriormente, as que contenham apenas o nome do servidor;

No ato do recebimento, o Protocolo deverá observar:

- a) **Se a documentação é dirigida as unidades organizacionais do CEFET-RJ;**

- b) **Nos casos em que os documentos não forem dirigidos ao CEFET-RJ, serão devolvidos utilizando-se carimbo próprio para certificação da ocorrência;**
- c) **Se a documentação está assinada pelo próprio remetente, por seu representante legal ou procurador, caso em que deverá ser anexado o instrumento de procuração;**
- d) **Se a documentação está acompanhada dos respectivos anexos, quando for o caso;**
- e) **Para as situações contrárias previstas, as unidades devem devolver os documentos à origem.**

2.1.8 Registro de Correspondências

Registro é a atividade que consiste em inserir os elementos identificadores de cada documento e de sua tramitação em sistema informatizado, para fins de acompanhamento, controle e consulta.

2.1.8.1 Procedimentos de registro de documentos e correspondências

- Todos os documentos recebidos e produzidos pelas Unidades Organizacionais devem ser registrados em sistema informatizado, exceto os relacionados à propaganda comercial e\ou promocional, convites, homenagens, agradecimentos, comunicações de posse, cortesia, remessa de publicações e outros;
- A correspondência oficial recebida de instituições externas ao CEFET-RJ através de serviços da ECT deve ser aberta e registrada pelo Protocolo;
- A documentação interna deve ser registrada pela unidade emitente;
- Ao proceder ao registro do documento à unidade emitente deve verificar se existem antecedentes deste, de modo a evitar a fragmentação das informações de um mesmo assunto;
- Despachos referentes a documentos já registrados no sistema informatizado não constitui novo registro e sim, atualização dos seus dados;
- Nenhum documento pode permanecer por mais de **24 (vinte quatro) horas** no Protocolo sem que se tenha efetuado o seu registro e\ou sua tramitação, **exceto as correspondências recebidas às sextas-feiras, vésperas de feriados ou de pontos facultativos** (BRASIL, 2002, p.7);

- Nos casos de processos recebidos no CEFET-RJ provenientes de outros órgãos da Administração Pública Federal, deve ser preservado o número de processo já existente, quando do seu registro no sistema informatizado;
- No recebimento de documentos via fax pelas unidades organizacionais estas deverão providenciar cópia e registrá-la no sistema informatizado. O fax, uma vez encaminhado apenas para antecipação de providências, será protocolado apenas para efeito de identificação, devendo ser substituído tão logo chegue o documento original.

2.2 DOCUMENTO

2.2.1 Recebimento e distribuição de documento

De acordo com a Lei 9.784/1999, ao receber documento, o Setor de Protocolo deve observar se o requerimento inicial do interessado, salvo casos em que for admitida solicitação oral, esta formulado por escrito e contém os seguintes dados:

- a) unidade organizacional ou autoridade a quem se dirige;
- b) identificação do interessado ou de quem o represente;
- c) domicílio do requerente ou outro meio para recebimento de comunicações;
- d) formulação do pedido, com exposição dos fatos e de seus fundamentos;
- e) acompanhamento dos respectivos anexos se for, o caso;
- f) comprovante de recebimento, e providenciar a respectiva devolução;
- g) data e assinatura do próprio remetente, do seu representante legal ou procurador, nesse caso, deverá ser anexado o instrumento de procuração original.

O interessado deverá providenciar uma cópia do documento principal para ser usada como recibo de entrega o qual será etiquetado e assinado pelo servidor responsável por receber o documento. Caso não possua cópia, receberá um comprovante com o número do registro.

Nenhum documento deve permanecer por mais **de 24h (vinte e quatro horas)** no **Setor de Protocolo, salvo aqueles recebidos às sextas-feiras, véspera de feriados ou pontos facultativos** (BRASIL, 2002, p.7).

A unidade protocolizadora procederá ao registro conforme item 2.2.1, e fará a distribuição dos documentos registrados para as demais unidades.

2.2.2 Registro do documento

É a reprodução dos dados do documento destinado a controlar a movimentação deste e fornecer dados de suas características fundamentais aos interessados. Para isto, deve-se:

- a) colocar, na primeira folha do documento, etiqueta com o número de registro de documento;
- b) registrar o documento, em sistema próprio, identificando as principais características, a fim de permitir sua recuperação;
- c) apor o carimbo numerador de peças, registrando o número de peça(s) e rubricando pelo servidor que estiver numerando o documento;
- d) ler o documento, a fim de identificar o assunto, resumindo-o de forma clara e objetiva;
- e) encaminhar fisicamente o documento registrado para a unidade específica correspondente da instituição.

Segundo a lei 8.027/1990, os princípios éticos aplicáveis aos documentos: devem ser observados, mantendo absoluta discrição com relação às informações neles contidas.

Deve-se dispensar adequado tratamento físico aos documentos: *cuidar da higiene no seu manuseio, não umedecer os dedos com saliva, evitar consumir qualquer tipo de bebida ou alimento próximo aos documentos, fazer furos centralizados, fazer as dobras necessárias com simetria, utilizar material adequado, como cola apropriada, não fazer uso de grampos metálicos, cliques ou fita adesiva plástica, além de preservar informações ao apor elementos como carimbos, etiquetas, etc.*

IMPORTANTE: A autoridade competente, constatada a necessidade de converter um documento registrado em processo, emitirá a ordem determinante de autuação.

2.3 PROCESSO

2.3.1 Processamento

Somente o Protocolo poderá proceder à formação do processo. A anexação, apensação, desapensação, numeração e renumeração de peça, encerramento, abertura de volume, desentranhamento de peças, desmembramento de peças e reconstituição de processos, ficará sob a responsabilidade do Servidor/Unidade de destino.

2.3.2 Formação e Autuação

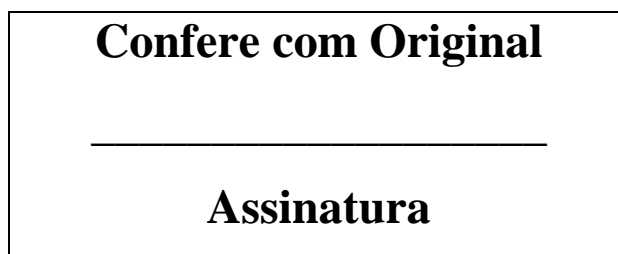
É a abertura do processo, formalizada pelo formulário Requerimento Geral (ANEXO 2), a partir de documentos relativos:

- a) à defesa e às declarações de direitos;
- b) às obrigações assumidas em decorrência de contratos e acordos administrativos;
- c) aos registros administrativos e funcionais;
- d) às operações contábil-financeiras;
- e) às provas em juízo ou fora dele; e
- f) aos conteúdos que exijam estudo mais aprofundado, requerendo pareceres técnicos, despachos e anexos, dentre outros.

Cópia de documento, para autuação de processo, será aceita desde que:

- a) autenticada por cartório;
- b) contiver carimbo com a expressão “CONFERE COM O ORIGINAL”, fornecido por servidor do CEFET-RJ

Carimbo – Confere com o Original



Os processos deverão ser formados com capa branca (Campus-Sede) e capa de cor diferenciada (Campi), a forma de apresentação deverá ser em folha dupla.

As rotinas para formação de processo são:

INTERESSADO

- a) preencher o formulário denominado “Requerimento Geral”;
- b) dispor os documentos na ordem em que compõem o processo;
- c) encaminhar os documentos ao Protocolo Geral.

CABERÁ AO PROTOCOLO GERAL:

- a) receber a documentação;
- b) verificar a existência de antecedentes. Caso exista algum processo sobre o mesmo assunto, avaliar, juntamente com o autor do “Requerimento Geral”, a pertinência de anexação dos documentos ao processo já existente;
- c) prender a capa, juntamente com toda a documentação, com prendedor plástico, obedecendo à ordem cronológica, do mais antigo para o mais recente, isto é, os mais antigos serão colocados em primeiro lugar e os documentos recentes virão logo em seguida;
- d) registrar, na capa e na primeira peça do processo, o respectivo número, órgão de origem, interessado e assunto;
- e) carimbar e numerar as folhas. O carimbo deverá conter a unidade, instituição, número de folha, número do processo e rubrica do servidor que estiver numerando o processo na parte superior direita, sempre que possível;
- f) carimbar o verso da última folha do processo com o carimbo “Conferido”;
- g) localizar cada documento que compõe o processo no Sistema e efetuar a interface com o processo formado;
- h) identificar, na capa, a unidade para a qual o processo será encaminhamento.

ATENÇÃO

O processo classificado como sigiloso deverá tramitar dentro de envelope lacrado contendo o número do processo, a UNIDADE de destino e o grau de sigilo.

O número do processo deverá ser colocado, obrigatoriamente, na capa e na primeira peça do processo.

O envelope que encaminha a correspondência não será peça do processo, devendo ser descartado, anotando-se as informações necessárias, referentes ao

endereço do remetente e ao código emitido pelos Correios. Exceção para os casos em que o envelope servir para comprovação de fatos.

2.3.3 Numeração das Peças

As folhas dos processos serão numeradas em ordem crescente, sem rasuras, devendo ser utilizado carimbo próprio, conforme modelo abaixo, aposto, sempre que possível, no canto superior direito da página, recebendo a primeira folha o número 1.



A numeração das folhas iniciais será efetuada no Protocolo Geral quando da formação do processo, sendo as folhas seguintes numeradas pelas unidades / servidores que as inserirem.

A numeração das folhas atribuída aos processos deverá obedecer à ordem sequencial e cronológica não se admitindo repetições de números ou diferenciação por meio de letras ou quaisquer outros símbolos.

A capa do processo não será numerada.

Os processos autuados originariamente em outros Poderes, Empresas, Governos Estaduais, Municipais e do Distrito Federal, que estejam em tramitação nos órgãos públicos federais, não poderão, em hipótese alguma, ser renumerados.

Os processos oriundos de instituições não pertencentes à Administração Pública Federal só terão suas peças renumeradas se a respectiva numeração não estiver correta. Não havendo falhas, prosseguir-se-á com a sequência numérica existente.

Havendo **documento de tamanho pequeno, deverá ser colado numa folha de papel A/4**, para que possa ser preso com grampo trilha, uniformemente com as demais peças, sem perigo de extravio. O carimbo de numeração de peças deverá abranger seus cantos superiores e o papel em que está colado, evitando-se a sua retirada. Atenção para não prejudicar informações constantes no verso.

2.3.3.1 Renumeração das Peças

Jamais poderá haver peças com a mesma numeração. Caso seja detectada a falha, deverá ser posto carimbo de SEM EFEITO sobre a página numerada incorretamente e, em seguida, deverá ser realizada a renumeração.

Carimbo - Termo de Alteração de Numeração

<p>TERMO DE ALTERAÇÃO DE NUMERAÇÃO</p> <p>Em...../...../....., procedi a renumeração das folhas deste Processo nº....., a partir da folha número..... Por constar, eu, SIAPE nº....., subscrevo e assino.</p> <p style="text-align: center;">.....</p> <p style="text-align: center;">Servidor Carimbo</p>
--

Após certificação da ocorrência, inutilizar a numeração anterior, apondo um “X” sobre o carimbo a inutilizar, renumerando as folhas seguintes, sem rasuras.



2.3.4 Recebimento

Ao receber um processo, o responsável pelo Departamento/Setor deverá verificar:

- a) se o processo está despachado para a sua unidade;
- b) se o despacho está assinado e carimbado pelo remetente;
- c) se todas as folhas do processo estão numeradas;
- d) se o número de folhas indicado no sistema corresponde ao constante do processo;
- e) se a unidade remetente procedeu à atualização da tramitação no sistema;
- f) se a data de remessa é compatível com a do recebimento.

Caso algum desses itens não tenha sido atendido, o processo deverá ser devolvido à unidade remetente para cancelar a última tramitação e proceder aos ajustes necessários solicitados em despacho de diligência.

2.3.5 Diligência

É o ato pelo qual um processo, tendo deixado de atender às formalidades indispensáveis ou de cumprir alguma disposição legal, é devolvido à unidade organizacional ou ao órgão responsável pela falha, a fim de corrigi-la ou saná-la.

2.3.6 Tramitação

Entende-se por tramitação a movimentação de um processo de uma unidade organizacional para outra.

Constituem rotinas indispensáveis à tramitação de processos:

- **Todo processo deve ter o trâmite registrado na unidade protocolizadora do campus em que se encontrar;**
- **O processo não deve tramitar sem que todas as peças estejam carimbadas, rubricadas e numeradas;**
- **Em todo despacho, deve constar a Unidade Organizacional (Departamento/Setor) de destino, a data, a assinatura e o carimbo com a identificação do setor, do servidor ou dirigente;**
- **Na distribuição da capa deve ser registrado somente o Campus e o Setor a que se destina, além da data de envio;**

- Para o arquivamento do processo, é obrigatório constar no despacho o termo “ARQUIVE-SE”, seguido de justificativa para o arquivamento;
- Cada volume de processo deve conter no máximo, 200 peças, sendo necessário constar no final de cada volume o “Termo de Encerramento” e o início do volume seguinte o “Termo de Abertura”.

2.3.7 Distribuição

Entende-se por distribuição a movimentação de um processo à pessoa física da mesma unidade que decidirá ou prestará informações sobre a matéria nele tratada.

Constituem rotinas indispensáveis à distribuição de processos pelos Departamento/Setores:

- a) a indicação do nome da pessoa para a qual está sendo remetido o processo;
- b) a atualização do número de folhas que contém o processo no momento em que é distribuído;
- c) o registro, de forma clara e precisa, das razões do encaminhamento do processo, tais como: para instruir, para dar parecer, para pagamento, para publicar, para autorizar, para empenhar, para arquivar, para consulta etc.;
- d) a data da remessa.

Não será admitida a alimentação do sistema somente com termos genéricos, tais como: para providenciar, de ordem, à consideração, encaminhamento etc., havendo, sempre, a necessidade de complementar a ação a ser executada.

2.3.8 Juntada

É a união de um documento a processo ou de um processo a outro, com o qual tenha relação ou dependência. A juntada de um processo a outro processo pode se dar por anexação ou apensação.

Caberá a cada Unidade Organizacional que anexar documento protocolado a documento ou processo realizar a anexação também no Sistema Informatizado de Controle de Documentos.

Os atos publicados na Imprensa Oficial, bem como em jornais de grande circulação que forem necessários à instrução de processo, devem ter uma cópia da respectiva publicação, colada em folha em branco, contendo o nome do jornal, a

data, a seção e a página. O mesmo procedimento deverá ser realizado quando forem feitas alterações de qualquer natureza nos atos essenciais a instrução de processo que forem publicados nesses veículos.

2.3.8.1 Anexação

União de um processo a outro, ao qual se incorpora, definitivamente. A juntada de documento a processo se dá por anexação.

Carimbo – Termo de Juntada por Anexação

<p>TERMO DE JUNTADA POR ANEXAÇÃO</p> <p>Em...../...../....., faço anexar ao presente processo de nº (s)....., o processo nº....., passando o todo a constituir-se de peças.</p> <p style="text-align: center;">.....</p> <p style="text-align: center;">Servidor Carimbo</p>

Será feita somente quando houver dependência entre os processos e / ou documentos a serem anexados.

Utilizada quando se trata do mesmo interessado e assuntos iguais ou semelhantes. O processo principal fica à frente, e o outro, acessório, é anexado a ele.

Em caso de anexação de documento a processo, este deverá ser colocado ao **final dos autos, em ordem cronológica, e receber carimbo contendo campos para numeração sequencial, número do processo e rubrica do responsável pela anexação.**

No caso de inserção de novos documentos no processo, inutiliza-se o espaço em branco da última folha de despacho com o carimbo “EM BRANCO”.

EM BRANCO

Entende-se como processo principal aquele que, pela natureza de sua matéria, poderá exigir a anexação ou a apensação de um ou mais processos como complemento a sua decisão.

Entende-se como processo acessório aquele que apresenta matéria indispensável à instrução do processo principal.

A metodologia adotada para juntada por anexação é:

- a) colocar em primeiro lugar a capa e o conteúdo do processo principal;
- b) retirar a capa do processo acessório, sobrepondo-a a capa do processo principal e anexar os processos sobre as duas capas, formando um único conjunto;
- c) renumerar e rubricar as peças do processo acessório, obedecendo à numeração já existente no principal;
- d) lavrar o “Termo de Juntada por Anexação” na última folha do processo principal.

O processo principal deverá ser o mais antigo;

e) anotar, na capa do processo principal, o número do processo (s) acessório (s) que foi juntado;

f) registrar, no sistema informatizado de gestão de documentos, a juntada por anexação.

Se, na juntada por anexação, o processo acessório contiver “TERMO DE DESENTRANHAMENTO DE PEÇAS”, na renumeração do conjunto processado, permanecerá vago o lugar correspondente à peça desentranhada, devendo, no entanto, esta providência ser consignada expressamente no “TERMO DE RESSALVA” a ser lavrado imediatamente após o “TERMO DE JUNTADA”.

Carimbo – Termo de Ressalva

TERMO DE RESSALVA

A(s) peças de nº (s).....do processo nº após a juntada por anexação, corresponde(m) à(s) peça(s) °(s)..... do conjunto processado.

.....

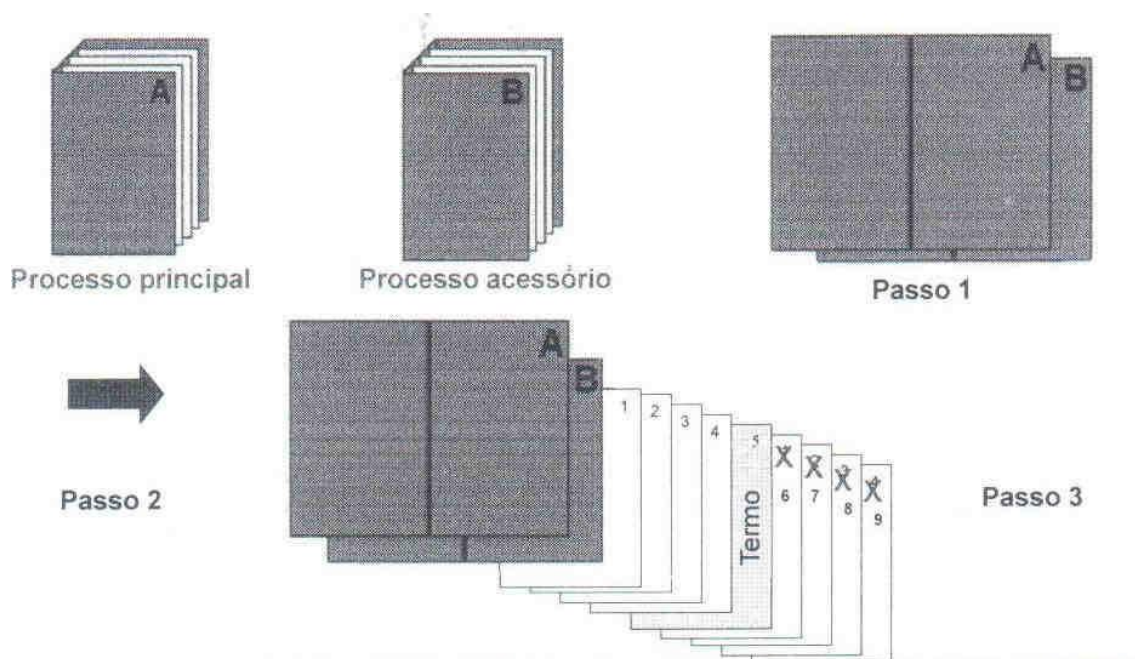
Servidor
Carimbo

Passos para a anexação de processos

Passo 1: sobrepor na sequência: capa do processo A, folha de rosto do processo A, capa do processo B, folha de rosto do processo B;

Passo 2: inserir na sequência: conteúdo do processo A, solicitação de anexação, Termo de Anexação, conteúdo do processo B;

Passo 3: renumerar as folhas do processo B.



2.3.8.2 Apensação

É a união provisória de um ou mais processos a um processo mais antigo, mantendo cada um a sua numeração específica, destinada ao estudo e à uniformidade de tratamento em matérias semelhantes, com o mesmo interessado ou não.

Utiliza-se a apensação quando se trata de interessados diferentes e assuntos iguais ou semelhantes.

Cada processo permanecerá com o seu respectivo número e quantitativo de peças, continuando a numeração das suas peças independente, um do outro, nos vários processos.

Carimbo – Termo de Juntada por Apensação

<p>TERMO DE JUNTADA POR APENSAÇÃO</p> <p>Em...../...../....., faço apensar ao presente processo de nº..... o (s) processo(s) de nº(s)</p> <p style="text-align: center;">.....</p> <p style="text-align: center;">Servidor</p> <p style="text-align: center;">Carimbo</p>
--

Quando for feita referência a peças ou elementos constantes do processo, dever-se-á indicar a respectiva folha citada na instrução, e, em caso de apensação, indicar-se-á, também, o número do processo apensado.

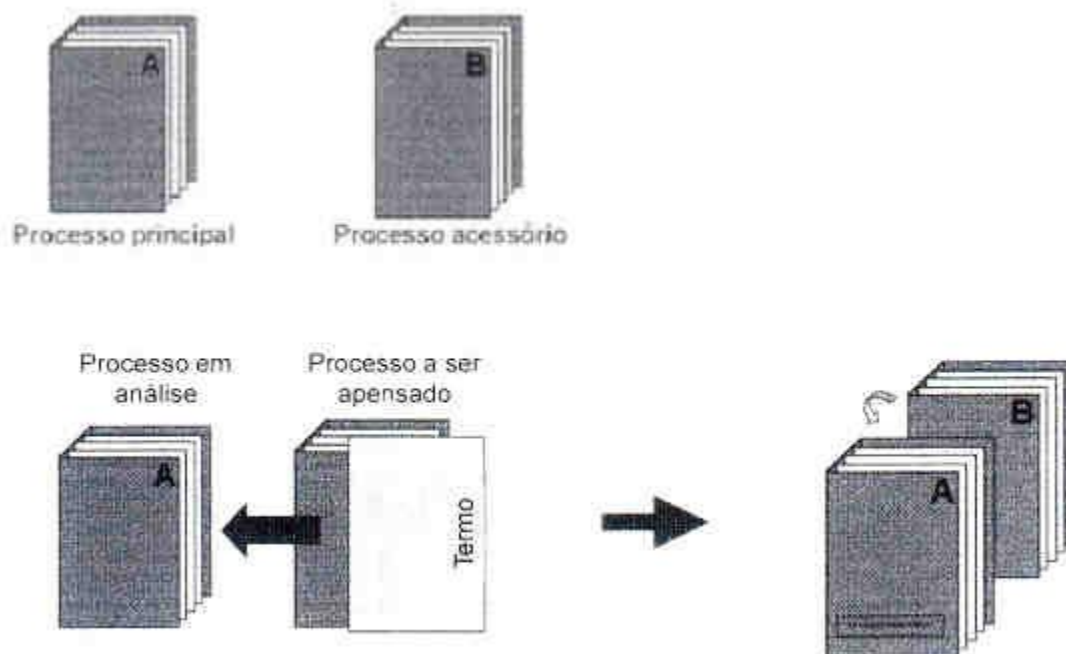
Após a apensação, anotar na capa do processo principal o(s) número(s) do processo(s) apensado(s).

Caberá ao Unidade/Setor realizar a apensação de processos também no Sistema Informatizado de Controle de Documentos.

Passos para a apensação de processos

Passo 1: inserir o Termo de Juntada como última peça do processo A;

Passo 2: prender o processo B ao A, amarrando os dois por cadaço.



2.3.8.3 Desapensação

É a separação de dois ou mais processos quando alcançado o efeito que levou à apensação.

Carimbo – Termo de Desapensação

<p>TERMO DE DESAPENSAÇÃO</p> <p>Em...../...../....., faço desapensar do processo nº o(s) processo(s) de nº(s), que passam a tramitar em separado.</p> <p style="text-align: center;">.....</p> <p style="text-align: center;">Servidor Carimbo</p>

Para desapensação de processo será observada a seguinte metodologia:

- a) separar os processos;
- b) carimbar o verso da última peça do(s) processo(s) acessório(s) ou da subsequente, quando faltar espaço naquela, com o Termo de Desapensação;
- c) anotar na capa do processo principal e acessório(s) a desapensação;

d) realizar a desapensação dos processos no Sistema Informatizado de Controle de Documentos;

e) tornar sem efeito a anotação do número do(s) processo(s) apensado(s).

Caberá ao Unidade/Setor realizar a desapensação de processos.

A anotação da capa do número de cada processo apensado deverá ser tomada sem efeito.

SEM EFEITO

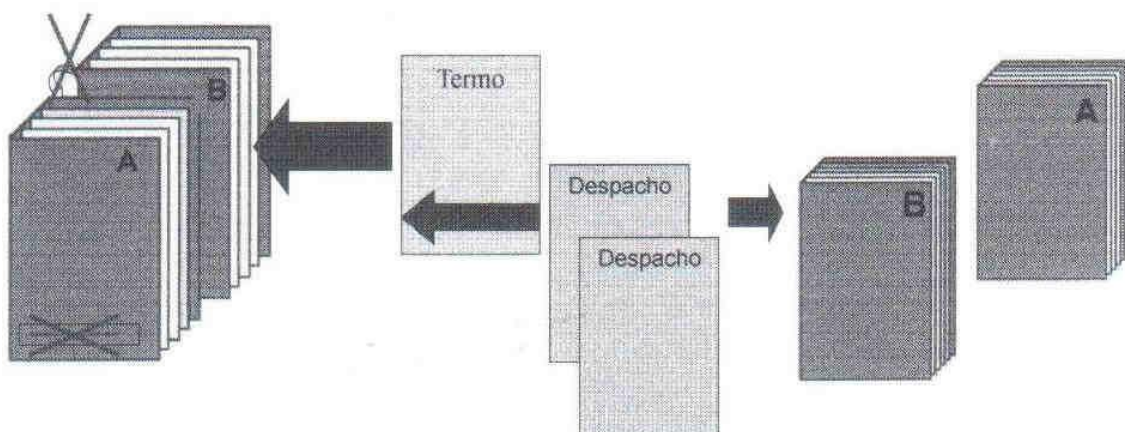
Passos para a desapensação de processos

Passo 1: separar os processos;

Passo 2: inserir o termo no processo A;

Passo 3: apagar a anotação da capa do processo A;

Passo 4: incluir despacho de encaminhamento em cada processo.



2.3.9 Encerramento de Volume

Os autos não deverão exceder 200 (duzentas) folhas em cada volume.

Quando o volume apresentar numeração próxima ou igual a 200 (duzentas) folhas, deverá ser solicitado o encerramento deste e a formação de outro volume.

O encerramento será efetuado mediante carimbo no verso da última peça do(s) processo(s) ou na subsequente, quando faltar espaço naquela, conforme modelo abaixo:

Carimbo – Termo de Encerramento

<p>TERMO DE ENCERRAMENTO</p> <p>Em...../...../....., procedi ao encerramento deste volume n^o do Processo n^o, contendo folhas, abrindo-se em seguida o volume n^o</p> <p style="text-align: center;">.....</p> <p style="text-align: center;">Servidor</p> <p style="text-align: center;">Carimbo</p>
--

O encerramento será feito no ato de abertura de volume.

2.3.10 Abertura de Novo Volume

Quando um volume de processo **apresentar numeração próxima ou igual a 200 (duzentas)** folhas, aproximadamente, deverá ser providenciada a abertura de **novo volume**.

O volume criado deverá ter suas folhas numeradas a partir do número da última folha (Termo de Encerramento) do volume anterior, no momento do atingimento das 200 folhas.

Os volumes deverão ser numerados na capa do processo, com a seguinte inscrição: 1^o volume, 2^o volume e assim por diante.

O documento encadernado ou em brochura, bem como os de grande volume, serão apensados ao processo com carimbo constando o número deste e a palavra “ANEXO”.

2.3.11 Desentranhamento de Peças

O desentranhamento ou a retirada de peças dos processos poderá ocorrer quando houver interesse da Administração, ou a pedido de terceiros, desde que autorizada, com despacho prévio da autoridade competente.

Para desentranhamento de peças de um processo será observada a seguinte metodologia:

- a) retirar as peças do processo;
- b) carimbar o verso da peça anterior à retirada de peça(s) ou a subsequente, quando faltar espaço naquela, com o Termo de Desentranhamento;
- c) manter no processo cópia do documento retirado com o carimbo de “Confere com Original”. A cópia não será numerada, sendo que o processo cujas peças foram retiradas conservará a sua numeração original permanecendo vago o número correspondente ao desentranhamento;
- d) efetuar a exclusão do arquivo digital das peças retiradas do processo no Sistema Informatizado de Controle de Documentos, quando o processo tiver sido digitalizado.

Carimbo – Termo de Desentranhamento

<p>TERMO DE DESENTRANHAMENTO</p> <p>Em...../...../....., atendendo o servidor SIAPE nº....., faço a retirada do presente processo nº da(s) peça(s) nº.....</p> <p style="text-align: center;">.....</p> <p style="text-align: center;">Servidor Carimbo</p>
--

É vedada a retirada da primeira peça do processo.

Quando retirada qualquer peça do processo, esta jamais poderá voltar com o mesmo número que recebeu no ato da primeira numeração. Caso retorne ao processo, deverá ser colocada no final deste, com outra numeração.

Quando a retirada de folhas ou peças for a pedido de terceiros, usar o carimbo de retirada de peças na cópia do documento retirado, que deverá conter a data e a assinatura de recebimento da parte interessada.

2.3.12 Desmembramento de Peças

A separação de parte da documentação de um processo para formar outro será realizada pela Unidade/Setor.

Para desmembramento de peças de um processo, será observada a seguinte metodologia:

- a) retirar as peças do processo;

- b) carimbar o verso da peça anterior à retirada de peça(s) ou a subsequente, quando faltar espaço naquela, com o Termo de Desmembramento;
- c) manter no processo cópia do documento desmembrado com o carimbo de “Confere com Original”. A cópia não será numerada sendo que o processo cujas peças foram desmembradas conservará a sua numeração original permanecendo vago o número correspondente ao desmembramento;
- d) efetuar a exclusão das peças do processo no Sistema Informatizado de Controle de Documentos, quando o processo tiver sido digitalizado;
- e) proceder à autuação dos documentos retirados, renumerando suas folhas.

Quando desmembrada qualquer peça do processo, esta jamais poderá voltar com o mesmo número que recebeu no ato da primeira numeração. Caso retorne ao processo, deverá ser colocada no final deste, com outra numeração.

Carimbo – Termo de Desmembramento

<p>TERMO DE DESMEMBRAMENTO</p> <p>Atendendo ao servidor SIAPE nº....., foram retiradas as página(s) de nº(s) do processo nº, por motivo de desmembramento e anexado ao processo nº</p> <p>Em/...../.....</p> <p style="text-align: center;">.....</p> <p style="text-align: center;">Servidor</p> <p style="text-align: center;">Carimbo</p>

2.3.13 Reconstituição

É o ato pelo qual Departamento/Setor reconstitui o processo extraviado.

Constatado o extravio de processo autuado, a Unidade Organizacional onde se deu o desaparecimento, providenciará:

- a) Comunicação Interna assinada pela chefia detentora do processo extraviado e conter um despacho que caracterize que foi dado conhecimento à chefia de origem do processo extraviado e/ou Departamento/Setor solicitante;

Deverá ser registrada no sistema informatizado de documentos a ocorrência, citando o número do processo extraviado e o atual.

ATENÇÃO: A reconstituição de processo extraviado tem caráter excepcional e não exclui o procedimento administrativo destinado a apurar a responsabilidade do Departamento/Setor detentor do processo no momento do extravio.

2.3.14 Considerações Gerais

O processo deverá permanecer sempre com a capa emitida pelo órgão de origem, sendo vedada a substituição da capa do processo por qualquer outra forma de identificação.

Qualquer solicitação ou informação inerente ao processo deverá ser feita por meio de despacho. Deverá ser utilizada somente a frente da folha de despacho, não sendo permitida a inclusão de novas folhas até seu total aproveitamento.

Todo processo deverá conter despacho na última peça, informando a providência a ser tomada e para qual setor está sendo encaminhado. Não se deve proceder ao encaminhamento de processo por comunicação interna e ofício. Para tanto, deve ser utilizada a folha de despacho.

Não existe cancelamento de processos. A Unidade Organizacional responsável pelo assunto do processo poderá arquivá-lo, quando exaurida sua finalidade ou o objeto da decisão se tornar impossível, inútil, ou prejudicado por fato superveniente.

Para inclusão no processo de documentos que não possam ser perfurados e/ou numerados, estes deverão ser colocados em envelopes a serem presos ao processo.

Nos termos da legislação em vigor, para que a mensagem de correio eletrônico tenha valor documental e para que possa ser aceita como documento original, é necessário existir certificação digital que ateste a identidade do remetente, na forma estabelecida em lei. Portanto, não se recomenda anexar mensagem de correio eletrônico em processo sem a devida certificação digital.

Quando a unidade fizer alguma solicitação para os seus servidores (benefícios, cursos, passagens etc.), o interessado deverá ser aquele que receberá o benefício, jamais a unidade organizacional que está solicitando ou concedendo.

Devem ser observados os princípios éticos dispensados aos documentos, mantendo-se absoluta discrição com relação às informações neles contidas.

Deve ser dispensado adequado tratamento físico aos documentos, observando-se cuidados de higiene no seu manuseio, fazendo-se furos centralizados e as dobras

necessárias com simetria, utilizando-se material adequado, evitando uso de grampos metálicos, clips e preservando-se informações ao apor carimbos etc.

2.3.15 Arquivamento de Processo

O arquivamento do processo se dará:

- a) por indeferimento do pleito;
- b) pelo atendimento da solicitação e cumprimento dos compromissos arbitrados ou dela decorrentes;
- c) pela expressa desistência do interessado; ou
- d) quando seu desenvolvimento for interrompido por período superior a um ano, por omissão da parte interessada;

Observação: A Unidade que deu origem ao processo deverá arquivá-lo.

2.3.16 Processo com Capa Dilacerada ou Danificada

O processo com capa dilacerada ou danificada não deve circular.

Quando um processo apresentar a sua capa dilacerada/danificada, dificultando o seu manuseio ou colocando em risco a integridade dos documentos nele contidos, é indispensável.

É proibida a transcrição de informações de uma capa danificada para uma nova capa, mesmo que seja literal, portanto, deve-se:

- a) retirar a capa danificada;
- b) em seu lugar, colocar uma capa de processo nova;
- c) sobre a nova capa, fixar a capa danificada com cola plástica;
- d) registrar o fato na sequência natural de peças por meio de um “**termo de ressalva**” no final do processo.

Quando não houver mais espaço para a distribuição na capa de um processo, este deve ser encaminhado ao Setor de Protocolo para inclusão de nova capa. Para isso, deve-se:

- a) identificar a capa antiga como 1ª capa;
- b) apor uma capa nova no processo e identificá-la como 2ª capa;
- c) registrar o fato na sequência natural de peças por meio de um “**termo de ressalva**” no final do processo.

Capítulo III - ROTINAS DE ARQUIVO

3. ATIVIDADES GERAIS DE ARQUIVO

3.1 CLASSIFICAÇÃO DE DOCUMENTOS

É a organização dos documentos de um arquivo, de acordo com um plano ou código de classificação. A classificação se realiza pela análise e identificação dos conteúdos de documentos, com a seleção da categoria de assuntos sob a qual serão classificados, arquivados e acessados.

A classificação por assuntos é utilizada com o objetivo de reunir os documentos que tratam de um mesmo assunto, como forma de agilizar sua recuperação e facilitar as tarefas arquivísticas relacionadas com a avaliação, seleção, eliminação, transferência, recolhimento e acesso a esses documentos. Isto porque o trabalho arquivístico é realizado com base no conteúdo do documento, o qual reflete a atividade que os gerou e determina o uso da informação contida.

Todo documento deverá ser classificado e arquivado de acordo com o Código de Classificação de Documentos de Arquivo Relativos às Atividades-Meio estabelecido pelo CONARQ, por meio da Resolução nº 14, de 2001, e com o Código de Classificação de Documentos de Arquivo Relativos às Atividades-Fim das Instituições Federais de Ensino Superior – IFES, de acordo com a Portaria MEC nº 1.224, de 18 de dezembro de 2013.

A classificação deve ser realizada por servidores treinados, de acordo com as seguintes operações:

a) **ESTUDO**: consiste na leitura de cada documento, a fim de verificar sob que assunto deverá ser classificado e quais as referências cruzadas que lhe corresponderão. A referência cruzada é um mecanismo adotado quando o conteúdo do documento se refere a dois ou mais assuntos. Neste caso, o documento é arquivado na pasta relativa ao assunto principal, registrando-se os dados do documento em folha(s) de referência a ser(em) arquivada(s) na(s) pasta(s) correspondente(s) ao(s) assunto(s) secundário(s);

b) **CODIFICAÇÃO**: consiste na verificação do código numérico atribuído ao assunto de que trata o documento e na aposição do referido código no canto superior direito da primeira folha (s) do documento. Quando necessário, deverá ser utilizado o Índice

(contém os conjuntos documentais ordenados alfabeticamente) anexo, para agilizar a localização do código correspondente ao assunto tratado.

3.1.1 – Operações de Classificação

- a) ler o documento, identificando o assunto principal e o(s) secundário(s) de acordo com seu conteúdo;
- b) localizar o(s) assunto(s) no Código de Classificação, utilizando o Índice, quando necessário;
- c) anotar o código na primeira folha do documento; e
- d) preencher a(s) Folha(s) de Referência para os assuntos secundários.

Observação: Quando o documento possuir anexo(s), este(s) deverá (ão) receber a anotação do(s) código(s) correspondente(s).

3.2 ARQUIVAMENTO DE DOCUMENTOS

3.2.1 Organização de documentos na fase corrente

A padronização dos métodos na organização e identificação dos documentos agiliza sua localização e diminui a dificuldade de acessar e recuperar suas informações após seu arquivamento.

Segundo Paes (2004, p. 62), ao organizar os documentos nas unidades setoriais/corrente, quer seja em pasta AZ, fichário, envelopes ou quaisquer unidades de acondicionamento adotadas, estes devem ser identificados com os códigos correspondentes da classificação e ordenados, adotando-se métodos específicos à natureza dos mesmos, que são: · alfabético; · geográfico; · numérico; · ideográfico; ou padronizados.

O método adotado para a ordenação será definido de acordo com os critérios de busca, pois sua finalidade é a de facilitar o acesso ao documento.

Para a abertura de novas unidades de acondicionamento, deve-se observar os critérios de temporalidade (prazos de guarda em arquivos correntes) das unidades de anos anteriores a fim de evitar acúmulos desnecessários de pastas ou fichários por exemplo.

Para organização dos arquivos setoriais serão adotados identificadores para as unidades de acondicionamento de documentos, que devem conter as seguintes informações, conforme modelo abaixo (ANEXO 3).

O diagrama mostra uma unidade de acondicionamento de documentos dividida em três seções horizontais. Cada seção contém informações específicas, e cada elemento é apontado por uma linha vermelha para um número em um pequeno quadrado vermelho:

- 1:** Logotipo da instituição (CEFET/RJ).
- 2:** Número do código de classificação (033.23).
- 3:** Nome da classe (CONFEÇÃO DE IMPRESSOS).
- 4:** Assunto da Tabela de Classificação (FORMULÁRIOS).
- 5:** Ano de produção do documento (2015).
- 6:** Quantidade parcial e total de unidades (Pasta 01/02).

- (1) “Logotipo da Instituição/Campus”;
- (2) “Número do código de classificação”;
- (3) “Nome da classe conforme Tabela de Temporalidade”;
- (4) “Assunto da Tabela de Classificação definido pelo setor”;
- (5) “Ano de produção do documento”;
- (6) “Quantidade parcial e total de unidades acondicionadoras sob a mesma tipologia”.

Os documentos da fase corrente, inclusive processos, serão arquivados nos Departamento/Setores por tempo determinado pela Tabela de Temporalidade, anexa.

Após o vencimento do prazo de guarda nas unidades, tais documentos deverão ser transferidos para o ARQUIVO GERAL, os documentos do Campus-Sede e dos ARQUIVOS DAS UNEDS os documentos dos seus respectivos campus.

Uma vez classificado e após sua tramitação nas referidas unidades, o documento deverá ser arquivado, obedecendo às seguintes operações:

a) **INSPEÇÃO**: consiste no exame para verificar se se destina realmente ao arquivamento, se possui anexo e se a classificação atribuída será mantida ou alterada.

Para tanto, os documentos devem estar devidamente higienizados e da seguinte forma:

- 1) **sem cliques, alfinetes ou grampos de metal, que devem ser substituídos por grampos plásticos;**
- 2) **com uma perfuração uniforme e adequada;**
- 3) **com as folhas dobradas adequadamente se excederem o tamanho A4;**
- 4) **com folhas de fax e/ou papel termossensível, substituídas por cópias autenticadas;**
- 5) **sem papéis colados com fita plástica adesiva. A fita plástica adesiva deve ser substituída por cola plástica, e a colagem deve ser feita com tiras de papel branco, no verso do documento, para não prejudicar a leitura;**
- 6) **com volumes de processo contendo, no máximo, 200 peças, abrir novos volumes se possível;**
- 7) **no caso de processos, com todas as peças numeradas e rubricadas.**

IMPORTANTE: Não se deve permitir que pessoas alheias ao desenvolvimento das atividades procedam ao arquivamento, salvo, sob supervisão, durante treinamento.

b) **ANÁLISE**

Determinar sob qual código deve ser arquivado o documento. Caso o documento/processo não tenha sido previamente classificado pelo Setor de Protocolo, a classificação ocorrerá nesta etapa.

Para classificar o documento, deve-se ler e identificar o assunto principal. Em seguida, deve-se localizar, no plano de classificação, o código referente ao assunto principal e anotá-lo a **lápiz (lápiz de grafite com ponta macia)** na parte superior direita da capa do documento.

c) **ORDENAÇÃO**

Consiste na reunião dos documentos classificados sob um mesmo assunto. A ordenação tem por objetivo agilizar o arquivamento, minimizando a possibilidade de erros. Além disso, estando ordenados adequadamente, será possível manter reunidos todos os documentos referentes a um mesmo assunto, organizando-os previamente para o arquivamento;

Após a ordenação, os documentos classificados sob o mesmo código poderão formar **dossiês acondicionados em capas apropriadas com prendedores plásticos, com exceção dos processos e volumes**. Os dados referentes ao seu conteúdo (código, assunto e, se for o caso, nome de pessoa, órgão, entidade ou lugar) serão registrados na capa, de forma a facilitar sua identificação. **Os dossiês, processos e volumes serão arquivados em caixas-arquivo**. Esta operação possibilita economizar espaço no arquivo, uma vez que poderão ser arquivados vários dossiês, de diferentes assuntos, correspondentes ao mesmo grupo ou subclasse, diminuindo, assim, o número de pastas.

e) ARQUIVAMENTO

Agrupar os documentos pelo mesmo código de classificação, mantendo a ordenação adotada ou, no caso dos processos, em ordem cronológica de autuação.

Inserir o documento/processo/dossiê em caixa de arquivo de papelão, montada pelo verso, devidamente identificada por meio do modelo padrão de “Espelho Para Caixa” (ANEXO 4), que deve ser preenchido da seguinte forma:

O formulário, intitulado 'Espelho Para Caixa', pertence ao CEFET/RJ e contém os seguintes campos:

- 1: Nº da Caixa
- 2: Setor
- 3: Código de Classificação
- 4: Assunto
- 5: Prazo de guarda corrente
- 6: Prazo de guarda intermediário
- 7: Data-limite
- 8: Destinação

(1) “Nº da caixa”: número pertencente à caixa, seguindo numeração sequencial ordinal;

- (2) “**Setor**”: setor responsável pela determinação de arquivamento do(s) documento(s), onde foi proferida a decisão final;
- (3) “**Código de classificação**”: código(s) de classificação identificado(s) nos documentos/processos de acordo com a tabela de temporalidade;
- (4) “**Assunto**”: assunto(s) encontrado(s) nos documentos/processos, considerando sua classificação correspondente na tabela de temporalidade;
- (5) “**Prazo de guarda corrente**”: Prazo, definido na tabela de temporalidade em que os documentos deverão ser mantidos no arquivo corrente.
- (6) “**Prazo de guarda intermediário**”: Prazo, definido na tabela de temporalidade, em que os documentos deverão ser mantidos no arquivo intermediário ao fim do qual a destinação será efetivada.
- (7) “**Destinação**”: destino final dado aos documentos (guarda permanente ou eliminação) com base na avaliação e determinado na tabela de temporalidade.
- (8) “**Data limite**”: ano da produção do documento/processo. Caso haja mais de um ano, colocar o intervalo de tempo de modo que fiquem identificadas o ano do documento/processo mais antigo e o do mais recente (exe.: 2000-2005).

Deve-se ter o cuidado para não acondicionar documentos acima da capacidade da caixa e, para os documentos que excedam ao padrão convencional devem ser acondicionados em embalagens adequadas às suas dimensões, e devidamente identificadas.

Importante: Documentos que excedam ao padrão convencional devem ser acondicionados em embalagens adequadas às suas dimensões.

3.2.2 Organização de documentos na fase intermediária

De acordo com as tabelas de temporalidade do Ifes de Atividades Meio e Fim, cada documento terá um prazo mínimo para permanecer na fase corrente. Só após expirar esse prazo deve ser feita a transferência para o arquivo intermediário.

O documento a ser transferido deve estar analisado, organizado, higienizado, acondicionado em caixas arquivo de papelão montadas pelo verso e acompanhado de instrumento descritivo que permita sua identificação e controle em duas vias. Esse instrumento descritivo é a Lista de Transferência de Documentos - LTD, que deve ser preenchida relatando dados do documento que está sendo transferido para o arquivo intermediário.

Os processos que estiverem apensados devem ser encaminhados com um despacho que solicite sua desapensação e arquivamento em cada um deles.

Para ser arquivado, todo processo deve conter, na última folha, o despacho de “**arquite-se**” assinado pela autoridade competente junto com a justificativa para o encerramento do processo. A autoridade competente se encarregará de dar ciência ao interessado, caso haja, antes do arquivamento e responderá pelos prejuízos causados em caso de arquivamento indevido ou processo não solucionado.

O documento passará para a “custódia” do campus no qual foi solicitado seu arquivamento, tornando-se responsável por sua guarda o setor que efetuou a transferência, independente da origem do documento.

Para o arquivamento, é necessário verificar na tabela de temporalidade os prazos de guarda de acordo com o assunto, obedecendo ao estabelecido para as fases corrente e intermediária.

Importante: O calendário para transferência de documentos é o mês de dezembro de cada ano e o mês de janeiro subsequente.

3.2.3 Guia de Transferência de Documentos – GTD

A Guia de Transferência de Documentos (ANEXO 5) é o documento necessário para efetuar a transferência dos documentos dos Departamentos/Setores para o **Arquivo Intermediário**. Para tanto, deve-se preenchê-la da seguinte forma:

CENTRO FEDERAL DE EDUCAÇÃO TECNOLÓGICA CELSO SUCKOW
DA FONSECA
ARQUIVO GERAL

DATA	FOLHA Nº
------	----------

GTD Nº



GUIA DE TRANSFERÊNCIA DE DOCUMENTOS – GTD

FUNDO SÉRIE	ORIGEM
-------------	--------

CAIXA Nº	CÓDIGO TTDD	ASSUNTO	PERÍODO	DOCUMENTO/ESPÉCIE	OBSERVAÇÕES

TOTAL CX =	ASSINATURA	DATA	CONFERIDO POR
------------	------------	------	---------------

- Relacionar e encaminhar a documentação do departamento/setor produzida ou recebida pela unidade acadêmica ou administrativa, a ser transferida para o Campus-Sede e Campi;
- Providenciar duas (02) vias sendo que a primeira via ficará, quando Campus-Sede, Arquivo Geral, quando Campi, Arquivo UNEDS e a segunda via será encaminhada para unidade após conferência da documentação;
- O transporte dos documentos é de responsabilidade da unidade que vai transferir a documentação;
- No CAMPO **FUNDO/SÉRIE**, coloque a sigla e nome por extenso, com a respectiva hierarquização, do órgão de origem da documentação;
- O CAMPO **Origem**, para uso do Arquivo;
- O CAMPO DATA, de constar, dia, mês e ano da transferência DD/MM/AAAA;

- O CAMPO **FOLHA Nº**, é o número sequencial por folha preenchida. Ex.: Se a GTD tiver cinco (05) folhas, a primeira folha será a 01 de 05, a segunda será a 02 de 05 e assim sucessivamente;
- O CAMPO **GTD Nº**, o número da “Guia de Transferência de Documentos” em ordem sequencial de transferência.
Ex: Se a sua unidade já produziu três listagens durante o ano, a próxima será a 04/ano no formato AAAA. Ao mudar de ano a numeração das listas também será zerada.
- O CAMPO **CAIXA**, colocar o número da caixa arquivo;
- O CAMPO **TTDD** é destinado ao Código de Classificação de Documentos de acordo com as Tabelas de Temporalidade de Documentos da Administração Pública Federal. Os assuntos sempre são levantados após a assistência técnica de um Arquivista na unidade e posterior elaboração do relatório de visita técnica.
- O Campo **ASSUNTO** de cada pasta a ser transferida, de acordo com o Código de Classificação de Documentos atribuído no CAMPO TTDD;
- O CAMPO **PERÍODO**, indicar os anos dos documentos arquivados em cada pasta;
- O CAMPO **OBSERVAÇÕES**, colocar dados relevantes, de cada pasta a serem considerados;
- O CAMPO **TOTAL DE CAIXAS**, informar o resultado da soma de todas as caixas ou pacotes constantes daquela folha;
- O CAMPO **ASSINATURA**, Nome e carimbo do responsável ou chefia do (a) setor/seção/direção;
- O CAMPO **DATA**, Dia, mês e ano no formato DD/MM/AAAA da conferência da documentação transferida (**PARA USO INTERNO DO ARQUIVO**);

- **O CAMPO CONFERIDO POR** Nome e carimbo do responsável pela conferência dos documentos **(PARA USO INTERNO DO ARQUIVO)**

ATENÇÃO: Ao **TRANSFERIR OS DOCUMENTOS** os **Departamentos/Setores** devem:

a) **Comunicar ao ARQUIVO GERAL/ARQUIVOS DAS UNEDS a existência de documentos a serem transferidos;**

b) **Preencher a Guia de Transferência de Documentos pelo setor interessado;**

c) **Agendar data para a transferência, informando o número de caixas;**

d) **Acondicionar os documentos em caixa-arquivos, observando os seguintes procedimentos:**

1 – Retirar os documentos de pastas, envelopes e invólucros e separar pelos códigos da Tabela de Temporalidade e Destinação de Documentos de atividades Meio e Fim (pessoal, material, patrimônio, etc.);

2 – Verificar a existência de antecedentes (documentos que tratam de um mesmo assunto);

3 – Reunir os documentos do mesmo código em maços e acondicionar em caixas no tamanho padrão, utilizado pelo ARQUIVO GERAL/ARQUIVO UNEDS;

4 – As caixas poderão ter um número ilimitado de maços, entretanto, não acondicionar documentos acima da capacidade da caixa;

5– Não deixar nenhum espaço nas caixas;

6 – Retirar bailarina de metal, grampos e cliques metálicos, ligas de borracha e desdobrar os documentos que tiverem dobrados, tendo o cuidado para não rasgarlos;

7 – Dispor os maços em ordem numérica dos códigos, identificando a lápis, no canto superior direito do maço;

8 – Colar na caixa, etiqueta contendo, código, assunto, período e unidade de procedência, de acordo com modelo fornecido pelo ARQUIVO GERAL/ARQUIVO UNEDS;

9 – Folhetos e publicações do CEFET/RJ serão guardados 3 (três) exemplares;

10 – Livros deverão ser encaminhados a Biblioteca;

11– Não deverão ser acondicionados nas caixas:

a) Documentos pessoais;

b) Folhetos de cursos, seminários e congressos externos;

d) Cópias de Diário Oficial;

e) Duplicatas e cópias xerográficas de documentos que possui original, se não houver original, guardar um exemplar.

3.3 CONSULTA A DOCUMENTOS

- Os Departamentos/Setores poderão solicitar os documentos, cuja transferência/e ou recolhimento tenha sido realizado por elas mesmas, a qualquer tempo, por telefone, e-mail ou pessoalmente. O documento poderá ser consultado nas dependências do ARQUIVO GERAL/ARQUIVO DAS UNEDS;
- Para usuários externos, a consulta a documentos dos Departamentos/Setores em fase intermediária deverá ser solicitada oficialmente por meio de correspondência destinada à DIREÇÃO GERAL. A consulta será liberada após autorização da DIREG. A consulta aos conjuntos documentais listados abaixo é ostensiva, sendo realizada nas dependências do ARQUIVO GERAL:
 - *Fundo EWB;*
 - *Fundo ETN;*

Toda consulta, mesmo que não resulte em empréstimo, deve ser registrada em formulário de atendimento.

3.4 EMPRÉSTIMOS DE DOCUMENTOS

Esta operação ocorre quando processos, dossiês ou outros documentos são retirados do arquivo para:

- a) empréstimo aos usuários;
- b) prestar informações; ou
- c) efetuar uma juntada.

Nesta fase, é importante o controle de retirada, efetuado por meio da **Ficha de Empréstimos** (ANEXO 6), no qual são registradas informações sobre processos, dossiês ou outros documentos retirados, além do setor, nome, assinatura do servidor responsável pela solicitação e, posteriormente, a data da devolução do documento. A Ficha de Empréstimo tem como finalidade controlar o prazo para devolução do documento e servir como indicador de sua frequência de uso, fator determinante para o estabelecimento dos prazos para sua transferência e recolhimento.

Por meio desse controle é possível informar com precisão e segurança a localização do(s) documento(s) retirado(s).

O controle de empréstimo de documentos será realizado pela **Ficha de Empréstimos**, devendo o recibo de empréstimo ser assinado pelo solicitante, e ser arquivado tal como Guia-Fora, para substituir o documento na pasta de onde foi retirado, devendo ser eliminado quando da devolução do documento.

O prazo de devolução do documento será limitado 15 dias, podendo ser prorrogado, conforme solicitação do usuário, por igual período.

Não haverá empréstimo de documentos/processos para usuários externos, exceto por determinação judicial. Neste caso tanto a parte interessada como o seu advogado poderão obter o empréstimo do processo.

Observação: Na devolução do documento, o Arquivo deve conferir a integralidade do documento.

3.5 DESTINAÇÃO DE DOCUMENTOS

A destinação estabelecida aos documentos poderá ser a eliminação, para os documentos desprovidos de valor, ou a guarda permanente, quando as informações contidas no documento são consideradas importantes para fins de prova, informação ou pesquisa.

O ARQUIVO GERAL será responsável por articular e orientar as unidades organizacionais para execução dos procedimentos de destinação de documentos, observando o contido nas Resoluções nº 2, de 18 de outubro de 1995, nº 5, de 30 de setembro de 1996, e nº 40, de 09 de dezembro de 2014, do CONARQ, ou nas que as sucederem.

Nesta etapa onde os documentos serão, criteriosamente, avaliados de acordo com seus aspectos jurídicos, legais e administrativos e deve ser realizada juntamente à Comissão Permanente de Avaliação de Documentos (CPAD), utilizando-se as Tabelas de Temporalidade, instrumentos de gestão documental, e seguindo os prazos de guarda por elas determinados, visando a sua preservação para a guarda permanente ou procedimentos para eliminação.

A eliminação é o descarte de documentos que, na avaliação, foram considerados sem valor permanente, seguindo os critérios deste manual e os prazos de guarda das Tabelas de Temporalidade de Atividades-Meio (BRASIL, 2001) e Atividades-Fim (BRASIL, 2011).

As Tabelas de Temporalidades deverão ser utilizadas no momento de classificação e avaliação da documentação, procedendo da seguinte forma:

- 1. Verificar se os documentos estão classificados de acordo com os assuntos do Código de Classificação de Documentos;**
- 2. Documentos que se referem a dois ou mais assuntos, deverão ser classificados e agrupados ao conjunto documental (dossiê, processo ou pasta) que possui maior prazo de arquivamento ou que tenha sido destinado à guarda permanente;**
- 3. Prazo de arquivamento deve contar a partir do primeiro dia.**

O procedimento de eliminação deve ser realizado sob a orientação e supervisão da Comissão Permanente de Avaliação de Documentos e o registro de documentos a serem eliminados deve ser feito por meio dos seguintes instrumentos:

- Listagem de Eliminação de Documentos (ANEXO 7) – tem por objetivo registrar informações pertinentes aos documentos a serem eliminados. A listagem deve ser aprovada pela CPAD;
- Edital de Ciência de Eliminação de Documentos – tem por objetivo tornar público, em periódicos oficiais, o ato de eliminação dos acervos arquivísticos. O Edital deve ser elaborado pela CPAD;
- Termo de Eliminação de Documentos – tem por objetivo registrar as informações relativas ao ato de eliminação. O termo deve ser elaborado pela CPAD.

3.5.1 Eliminação de documento no arquivo corrente

Alguns documentos, finalizado o prazo de guarda no arquivo corrente terão a sua eliminação efetuada nesta fase. Para isso a unidade organizacional deve:

- a) reunir os documentos do mesmo código em maços e acondicionar em caixas de arquivo, montadas pelo verso;
- b) colar, na lombada da caixa, o espelho (ANEXO 4) contendo os dados para eliminação;
- c) preencher a Listagem de Eliminação (ANEXO 7), encaminhando para CPAD, em duas vias. A CPAD irá agendar a conferência e, posteriormente, se se encarregará dos procedimentos de eliminação;
- d) arquivar a primeira via da Listagem de Eliminação, após liberação da CPAD;

A Listagem de Eliminação de Documentos deve ser preenchida da seguinte forma:

LISTAGEM DE ELIMINAÇÃO DE DOCUMENTOS					ÓRGÃO/SETOR: _____
ÓRGÃO/ENTIDADE					LISTAGEM N°: _____
UNIDADE/SETOR					FOLHA N°: _____
CÓDIGO OU N°. DO ITEM	ASSUNTO SÉRIE	DATAS-LIMITE	UNIDADE DE ARQUIVAMENTO		OBSERVAÇÕES/JUSTIFICATIVA
			QUANT.	ESPECIFICAÇÃO	
LOCAL/DATA _____/_____/_____ RESPONSÁVEL PELA SELEÇÃO		LOCAL/DATA__ _____/_____/_____ PRESIDENTE DA COMISSÃO PERMANENTE DE AVALIAÇÃO		LOCAL/DATA__ _____/_____/_____ AUTORIZO: AUTORIDADE DO ÓRGÃO A QUEM COMPETE AUTORIZAR	

- (1) “**Órgão/Setor**”: neste campo deve-se colocar a sigla do órgão/setor responsável pela eliminação;
- (2) “**Listagem n°**”: neste campo, deve-se colocar o número sequencial da listagem acompanhado do ano (Ex.: n°001/2012);
- (3) “**Folha n°**”: colocar o número da página da listagem de eliminação e o total de páginas (Ex: 1/3);
- (4) “**Unidade/Setor**”: neste campo, deve-se colocar a unidade/setor responsável pela eliminação;
- (5) “**Código**”: neste campo, deve-se identificar o código de classificação identificado no item documental, de acordo com as tabelas de temporalidade de Atividades Meio e Fim do Ifes;
- (6) “**Assunto**”: neste campo, devem ser colocados o(s) assunto(s) encontrado(s) nos documentos/processos, considerando sua classificação correspondente nas tabelas de temporalidade do Ifes de Atividades Meio e Fim;
- (7) “**Data limite**”: elemento de identificação cronológica, em que são indicados o início e o término do período de uma unidade de descrição;
- (8) “**Quantificação**”: colocar a quantidade correspondente;
- (9) “**Especificação**”: especificar se é caixa, pasta, entre outros;

- (10) “**Observações/justificativas**”: neste campo, são registradas informações complementares e justificativas necessárias e elucidativas referentes à destinação dos documentos;
- (11) “**Data limite**”: elemento de identificação cronológica, em que são indicados o início e o término do período de uma unidade de descrição;
- (12) “**Total de caixas/processos/dossiês**”: colocar a quantidade total de caixas/processos/dossiês;
- (13) “**Total em metros lineares**”: colocar o total em metros lineares;
- (14) “**Responsável pela Seleção**”: assinatura do responsável pela seleção;
- (15) “**Presidente da Comissão de Avaliação de Documentos**”: assinatura do Presidente da Comissão de Avaliação de Documentos;
- (16) “**Autoridade do Órgão a quem compete autorizar**”: assinatura da Autoridade do Órgão a quem compete autorizar;
- (17) “**Diretor Geral do Arquivo Nacional**”: assinatura do Diretor Geral

IMPORTANTE: Documentos de pura formalidade como convites para cursos, cartas de felicitações, cópias de documentos cujo original já exista no arquivo setorial não deverão ser transferidos ao arquivo intermediário. Devem ser eliminados nos arquivos setoriais observando-se os prazos definidos na Tabela de Temporalidade do Ifes.

3.5.2 Eliminação de documento no arquivo intermediário

A unidade responsável pelo arquivo intermediário deve manter um controle dos prazos dos documentos sob sua custódia. Ao verificar documentos prontos para eliminação, deve:

- a) reunir os documentos do mesmo código em maços e acondicionar em caixas de arquivo, montadas pelo verso;
- b) colar na lombada da caixa o espelho (ANEXO 4) contendo os dados para Eliminação;
- c) preencher a Listagem de Eliminação (ANEXO 7), em duas vias, encaminhando para CPAD que irá agendar a conferência e, posteriormente, se encarregará dos procedimentos de eliminação;
- d) arquivar a primeira via da Listagem de Eliminação, após liberação da CPAD;

- e) após realizada conferência pela CPAD, arquivar uma via da Listagem de Eliminação devidamente assinada pela CPAD;
- f) registrar a destinação final dos documentos/processos em sistema próprio.

3.6 ROTINAS PARA DESTINAÇÃO DOS DOCUMENTOS DOS ARQUIVOS DAS UNEDS

- a) verificar se os documentos a serem destinados estão organizados de acordo com os conjuntos documentais definidos na Tabela de Temporalidade, e proceder à organização, se for o caso;
- b) observar se o documento se refere a dois ou mais assuntos, pois, neste caso, ele deverá ser arquivado no conjunto documental que possui maior prazo de guarda ou que tenha sido destinado à guarda permanente, registrando-se a alteração nos instrumentos de controle;
- c) separar os documentos a serem destinados, verificando se cumpriram o prazo de guarda estabelecido para esta fase;
- d) eliminar as cópias e vias cujo original ou um exemplar se encontrem no mesmo conjunto ou dossiê;
- e) preencher a lista de eliminação de documentos;
- f) encaminhar a lista de eliminação de documentos à Comissão Permanente de Avaliação de Documentos para análise e aprovação;
- g) após aprovação, a listagem será encaminhada à DIREÇÃO GERAL para aprovação e envio ao ARQUIVO NACIONAL;
- h) após a aprovação pelo Arquivo Nacional, o ARQUIVO GERAL e ARQUIVO DAS UNEDS procederão à eliminação dos documentos listados, conforme o caso;

i) transferir os documentos da fase intermediária para cumprirem os prazos nos ARQUIVOS DAS UNEDS.

3.6.1 Transferência de Documentos

Os documentos destinados a cumprir prazos na fase intermediária serão transferidos para os ARQUIVOS DAS UNEDS de acordo com os seguintes critérios:

a) serão transferidos aos ARQUIVOS DAS UNEDS apenas os documentos, definidos como sendo aqueles recebidos ou produzidos pelo CEFET-RJ, em decorrência do exercício de suas atividades específicas, qualquer que seja o suporte de informação ou a natureza, de acordo com os prazos estabelecidos pela Tabela de Temporalidade, anexa;

b) a transferência será somente de documentos originais, excetuando-se os casos cujos originais tiverem desaparecido, e os expedidos, dos quais só existem cópias;

c) as unidades arquivísticas (pastas, processos, dossiês, conjunto de fitas, discos, fotografias e outros) serão transferidas segundo a ordem e a organização mantidas nos Departamentos/Setores;

d) quando da transferência das unidades arquivísticas, serão delas retirados os grampos e ferragens; as pastas suspensas serão substituídas por caixas-arquivo;

e) os documentos transferidos passarão à custódia e responsabilidade dos ARQUIVOS DAS UNEDS;

f) somente serão aceitas as transferências que estiverem de acordo com as exigências fixadas no presente Manual, devendo os ARQUIVOS DAS UNEDS devolver a documentação incorreta ao Departamentos/Setores de origem para correção de eventuais falhas verificadas.

3.6.2 – Guarda Permanente de Documentos

Serão recolhidos ao ARQUIVO GERAL, de acordo com os prazos previstos na Tabela de Temporalidade de Destinação de Documentos, os documentos de Guarda

Permanente, considerados de valor histórico, ou seja, aqueles cuja preservação deverá ser em caráter definitivo, em função de seu valor.

Os documentos recolhidos passarão à custódia e responsabilidade do ARQUIVO GERAL sendo assegurado a este, conforme disposto na Lei nº 8.159, de 08 de janeiro de 1991, promover o acesso, a divulgação e a publicação de quaisquer documentos do acervo recolhido, vedado, no entanto, o empréstimo de originais, exceto nos casos previstos em lei.

Observação: Os acervos documentais a serem recolhidos ao ARQUIVO GERAL deverão estar higienizados, organizados, avaliados, acondicionados e acompanhados de Guia de Recolhimento de Documentos descritiva (ANEXO 8), que permita identificação e controle.

3.7 RECOMENDAÇÕES PARA PRESERVAÇÃO DE DOCUMENTOS

Recomendação para Preservação de Documentos Medidas de conservação que visam preservar os documentos e em consequência as informações geradas pelas unidades necessárias ao cumprimento de suas atribuições deve ser observada s durante a produção, trâmite e arquivamento corrente e intermediário.

Recomenda-se:

- a) Não dobrar o papel.**
- b) Não expor documentos à luz solar.**
- c) Não rabiscar os documentos.**
- d) Evitar o uso de fita adesiva.**
- e) Evitar utilizar materiais oxidantes como: (clipes metálicos, grampos), devido às marcas irreversíveis que causam no documento, e também os elásticos que podem danificar os documentos.**
- f) Não perfurar os documentos desnecessariamente.**
- g) Manter as mãos sempre limpas.**
- h) Não comer e beber próximo a documentos.**
- i) Não use saliva para passar páginas de documentos**
- .j) Tomar cuidado ao transportar documentos.**
- k) Não apoiar os cotovelos sobre os documentos**

3.8 DOCUMENTOS DIGITAIS

De acordo com o Glossário de Documentos Arquivísticos Digitais elaborado pela Câmara Técnica de Documentos Eletrônicos do Conselho Nacional de Arquivos, o Documento Digital é uma unidade de registro de informações, codificada por meio de dígitos binários. Vem a ser documento em meio eletrônico, com um formato digital, processado por computador.

3.8.1 Tipos Característicos de Documentos Digitais

➤ **Correspondência eletrônica (e-mail):** É um documento arquivístico, desde que contenha informações produzidas ou recebidas no decorrer das atividades da instituição, ou seja, informações que se constituem em fontes de prova dessas atividades. (Câmara Técnica de Documentos Eletrônicos);

➤ **Páginas de um “website:** São documentos arquivísticos na medida em que tais páginas se constituem em documentos produzidos e recebidos no decorrer das atividades da instituição que as criou e, portanto, servem como fonte de prova dessas atividades. (Câmara Técnica de Documentos Eletrônicos);

➤ **Documento arquivístico eletrônico original:** O primeiro documento completo e efetivo. Para um documento ser original, ele deve ser completo, isto é, sua forma deve ser aquela pretendida pelo seu autor e/ou pelo sistema jurídico; primitivo, isto é, deve ser o primeiro a ser produzido de forma completa; e efetivo, isto é, deve ser capaz de alcançar os efeitos para os quais foi produzido (Câmara Técnica de Documentos Eletrônicos).

Ex.: Boletim de notas dos alunos médio/técnico e de graduação.

3.8.2 Qualidade de Original

➤ **Documento transmitido eletronicamente**

No ambiente eletrônico a qualidade de original é dada de acordo com a rota do documento dentro do sistema eletrônico de gestão arquivística. Quando um documento

é transmitido eletronicamente, o original é aquele que é recebido. Isto porque a transmissão acrescenta metadados (informações necessárias para dar significado aos dados armazenados num sistema de computador, dado sobre o dado) que o tornam mais completo e capaz de gerar consequências. Neste caso, o documento armazenado pelo remetente é considerado uma cópia. (Câmara Técnica de Documentos Eletrônicos).

➤ **Documento digitado e depois impresso**

O original depende do contexto em que se dá a produção do documento. **Se o documento digitado é assinado, tramita e é arquivado em papel, este será considerado original.** Neste caso, *o documento armazenado no computador é uma cópia que deve ser eliminada.* Se, ao contrário, **o documento digitado é assinado, tramita e é arquivado eletronicamente, este será considerado original.** Neste caso, *a impressão em papel é eventual e o documento daí resultante é considerado uma cópia.* (Câmara Técnica de Documentos Eletrônicos).

3.8.3 Digitalização

A digitalização é a conversão da fiel imagem para código digital.

O processo de digitalização deverá ser realizado de forma a manter a integridade, a autenticidade e, se necessário, a confidencialidade do documento digital, com o emprego do certificado, digital emitido no âmbito da Infraestrutura de Chaves Públicas Brasileira – ICP – Brasil. (Brasil, 2012).

Atenção: Os registros públicos originais, ainda que digitalizados, deverão ser preservados de acordo com o disposto na legislação pertinente. (Brasil, 2012)

3.8.4 Sistema eletrônico de gestão arquivística de documentos

Conjunto de procedimentos e operações técnicas, característicos do sistema de gestão de documentos arquivísticos processado eletronicamente e aplicável em ambientes eletrônicos digitais ou em ambientes híbridos, isto é, documentos eletrônicos e convencionais ao mesmo tempo. (Câmara Técnica de Documentos Eletrônicos)

3.8.5 Recomendações Conservação e Preservação de Informações em Documentos Digitais

Recomenda-se:

- a) **Imprimir os documentos gerados em meio eletrônico, que contenham informações importantes** para e sobre a unidade e mantê-los em arquivo.
- b) Documentos armazenados somente em meio eletrônico devem possuir uma cópia em CD ou FLASH DRIVE, por exemplo, para facilitar o acesso aos documentos em caso de alguma eventualidade;
- c) Evitar deixar, por exemplo, que vídeo, CD-ROM fiquem próximos a campos magnéticos.
- d) Devido à fragilidade do suporte e a obsolescência tecnológica, procure migrar as informações de um suporte menos atualizado para um suporte mais atualizado: ex. fitas de vídeo para DVD;
- e) Tomar cuidado no manuseio das mídias digitais especialmente com os CDs que podem riscar comprometendo a inteligibilidade das informações ali registradas;
- f) Documentos audiovisuais, cartográficos, micrográficos e informáticos deverão ser acondicionados em estojos ou caixas de material inerte ou sem acidez.

3.8.6 Eliminações de documentos digitais

A eliminação de documentos arquivísticos segue o mesmo processo, sejam eles convencionais ou digitais.

No setor público, a eliminação deve ser precedida pela elaboração de listagem de eliminação de documentos, que, depois de aprovada pela instituição arquivística na específica esfera de competência, deverá ser publicada e, quando for efetivada a eliminação, será lavrado o termo de eliminação de documentos, segundo a legislação vigente. Caso o original seja considerado de valor permanente, este não poderá ser eliminado, conforme também determina a legislação ou digitais.

➤ Procedimentos:

- a) os documentos arquivísticos que estiverem pendentes sob litígio ou investigação

não poderão ser destruídos;

b) a eliminação deverá ser realizada de forma a impossibilitar a recuperação posterior de qualquer documento eliminado; e

c) todas as cópias dos documentos eliminados, incluindo cópias de segurança e cópias de preservação, independentemente do suporte, deverão ser destruídas.

GLOSSÁRIO

ANÁLISE DOCUMENTAL: Tem por objetivo dar forma adequada e representar convenientemente a informação contida no documento, através de procedimentos de transformação, com o propósito de armazenar e possibilitar a recuperação da dita informação ao futuro interessado, de modo a que este obtenha o máximo de informação (aspecto quantitativo) com o máximo de pertinência (aspecto qualitativo).

APENSAÇÃO: É a união provisória de um ou mais processos a um processo mais antigo, destinada ao estudo e à uniformidade de tratamento em matérias semelhantes, com o mesmo interessado ou não.

ARQUIVO: Conjuntos de documentos produzidos e recebidos por órgãos públicos, instituições de caráter público e entidades privadas, em decorrência do exercício de atividades específicas, bem como por pessoa física, qualquer que seja o suporte da informação ou a natureza dos documentos.

ARQUIVO CORRENTE: Formado por documentos em curso ou que, mesmo sem movimentação, constituam objeto de consultas frequentes.

ARQUIVO INTERMEDIÁRIO: Formado por documentos que, não sendo de uso corrente nos órgãos produtores, por razão de interesse administrativo, aguardam a sua eliminação ou recolhimento para a guarda permanente.

ARQUIVO PERMANENTE: Formado por documentos de valor histórico, probatório e informativo que devem ser definitivamente preservados.

ASSUNTO: O tema principal do conteúdo do documento.

ATIVIDADE-FIM: É a atividade que uma instituição leva a efeito para o desempenho de suas atribuições específicas.

ATIVIDADE-MEIO: É a atividade que uma instituição leva a efeito para o desempenho de atribuições decorrentes das atividades fins. Tem como característica auxiliar e viabilizar a atividade-fim.

AUTUAÇÃO/FORMAÇÃO DE PROCESSOS: É o termo que caracteriza a abertura do processo. Na formação do processo deverão ser observados os documentos cujo conteúdo esteja relacionado a ações e operações contábeis financeiras, ou requeira análise, informações, despachos e decisões de diversas unidades organizacionais de uma instituição.

CADASTRAMENTO: Ver Registro.

CICLO DOS DOCUMENTOS - São sucessivas fases por que passam os documentos de um arquivo, da sua produção à guarda permanente ou eliminação e são divididos em fases:

1ª fase (corrente) = os documentos estão servindo para os fins para os quais foram criados. O uso é frequente, aguardando o prazo de transferência para o arquivo intermediário. Localiza-se nas diversas unidades organizacionais (setores), também chamado de arquivo setorial;

2ª fase (intermediário) = os documentos aguardam eliminação ou recolhimento para guarda permanente. A frequência de uso é baixa.

3ª fase (guarda permanente) = os documentos devem ser definitivamente preservados. A frequência de uso é eventual.

CLIENTE: A pessoa que utilizará a informação sobre o documento ou processo; que acompanhará o documento ou processo.

CONTRAFÉ: Cópia autêntica de citação ou intimação judicial, cumprida por oficial de justiça, e entregue à pessoa citada ou intimada

CÓPIA AUTÊNTICA: Trata-se da produção de um novo exemplar (integral ou parcial) de um original, validada por uma autoridade competente (notarial ou administrativa, investida para tanto).

CORREIO ELETRÔNICO: Mensagem ou documento enviado por meio eletrônico. Nos termos da legislação em vigor, para que a mensagem de Correio eletrônico tenha valor documental e possa ser aceita como documento original, é necessário existir certificação digital que ateste a identidade do remetente, na forma estabelecida em lei.

CORRESPONDÊNCIA: É toda espécie de comunicação escrita, que circula nos órgãos ou entidades, à exceção dos processos. Classifica-se como interna / externa, oficial / particular, recebida / expedida.

DESPACHO: Ver Folha de Despacho.

DÍGITO VERIFICADOR (DV): É um mecanismo de autenticação utilizado para verificar a validade e a autenticidade de um valor numérico, evitando fraudes ou erros de transmissão ou digitação.

DILIGÊNCIA: É o ato pelo qual um processo que, tendo deixado de atender as formalidades indispensáveis ou de cumprir alguma disposição legal, é devolvido ao órgão que assim procedeu, a fim de corrigir ou sanar as falhas apontadas.

DISTRIBUIÇÃO: É a remessa do processo às unidades que decidirão sobre a matéria nele tratada.

DOCUMENTO: É toda informação registrada em um suporte material, suscetível de consulta, estudo, prova e pesquisa, pois comprova fatos, fenômenos, formas de vida e pensamentos do homem numa determinada época ou lugar.

DOCUMENTO ADMINISTRATIVO: É aquele produzido e recebido pelo órgão na execução das atividades administrativas e de apoio especializado.

DOCUMENTO PÚBLICO - São todos os documentos de qualquer suporte ou formato, produzidos e/ou recebidos por um órgão governamental na condução de suas atividades. São também documentos públicos aqueles produzidos e/ou recebidos por instituições de

caráter público e por entidades privadas responsáveis pela execução de serviços públicos.

DOCUMENTO DE ARQUIVO - É o documento que, independentemente da natureza ou do suporte, é produzido e/ou recebido por uma pessoa física ou jurídica, pública ou privada, no exercício de suas atividades, constituindo elemento de prova ou de informação. Forma um conjunto orgânico que reflete as atividades a que se vinculam, expressando os atos de seus produtores no exercício de suas funções. Assim, a razão de sua origem ou a função pela qual é produzido é que determina a sua condição de documento de arquivo e não a natureza do suporte ou formato.

DOCUMENTO OSTENSIVO: São os documentos cujo acesso é irrestrito.

DOCUMENTO CONFIDENCIAL: São os documentos cujo teor somente será conhecido por servidor autorizado.

DOCUMENTO RESERVADO: São os documentos cujo assunto não deve ser do conhecimento do público em geral.

DOCUMENTO SECRETO: São os que requerem rigorosas medidas de segurança e cujo teor ou características devam ser de conhecimento exclusivamente de servidores diretamente ligados ao seu estudo e manuseio.

DOCUMENTO URGENTE: São os documentos cuja tramitação requer maior celeridade que a rotineira.

DOSSIÊ: Trata-se de uma unidade documental na qual se reúnem informalmente documentos de natureza diversa com uma finalidade específica.

ENCERRAMENTO: O encerramento do processo ocorre por indeferimento do pleito; pelo atendimento da solicitação e cumprimento dos compromissos arbitrados ou dela decorrentes; e, pela expressa desistência do interessado.

ESPÉCIE DOCUMENTAL - É a designação dos documentos segundo seu aspecto formal, por exemplo, ata, carta circular, contrato, memorando, ofício, portaria, requerimento.

FAX (Fac-Símile): É uma modalidade de comunicação adotada no serviço público pela Instrução Normativa nº 4 (6 de março de 1992). Deve ser utilizado para transmissão de mensagens urgentes e para o envio antecipado de documentos, de cujo conhecimento há premência, não desobrigando o encaminhamento a seu tempo, do documento original. As mensagens e documentos resultantes de transmissão via fax, não poderão se constituir em peças de processo (Portaria Normativa. n. 5 - MPOG).

FOLHA DE DESPACHO: É a decisão proferida pela autoridade administrativa no caso submetido à sua apreciação, podendo ser favorável ou desfavorável à pretensão solicitado pelo administrador, servidor público ou não. Qualquer solicitação ou informação inerente ao processo será feita por intermédio de despacho no próprio documento ou, caso seja possível, em folha de despacho, a ser incluída ao final do processo (Portaria Normativa. n. 5 - MPOG).

FOLHA DO PROCESSO: São as duas faces de uma página do processo.

FUNÇÃO DO ARQUIVO: Conservar, preservar e disponibilizar as informações contidas no acervo documental sob sua guarda. O acervo arquivístico é constituído por documentos produzidos organicamente e em qualquer formato no âmbito deste Instituto.

GESTÃO DE DOCUMENTOS: Conjunto de procedimentos e operações técnicas referentes à sua produção, tramitação, uso, avaliação e arquivamento em fase corrente e intermediária, visando a sua eliminação ou recolhimento para guarda permanente.

GUIA: No sentido jurídico pode ser passaporte ou salvo-conduto, documento que permite a uma pessoa ir a determinado lugar. No sentido comercial, é um documento que acompanha a fatura, ou então aquele que se presta a fazer um recolhimento, transferência, remoção, trânsito, pagamento, guia de alfândega, guia de despacho e assim por diante.

INFORMAÇÃO: Em linguagem administrativa, a informação tem, às vezes, o sentido de parecer, em que o funcionário escreve acerca de certo fato ou pedido, prestando os esclarecimentos necessários para que a autoridade dê seu despacho ou solução.

INTERESSADO: É a pessoa física ou jurídica a quem se refere o processo ou documento. São legitimados: as pessoas físicas ou jurídicas que o iniciem como titulares de direito ou interesses individuais, ou no exercício do direito de interpretação; aqueles que, sem terem iniciado o processo, têm direitos ou interesses que possam ser afetados pela decisão a ser adotada; as organizações e associações representativas, no tocante a direitos e interesses coletivos; as pessoas ou associações legalmente constituídas quanto a direitos ou interesses difusos.

JUNTADA DE PROCESSOS: É a união de um processo a outro, ou de um documento a um processo; ou ainda de um documento a outro.

JUNTADA OU ANEXAÇÃO: É a união definitiva e irreversível de 01 (um) ou mais processo(s)/documento(s), a processo (considerado principal), desde que pertencentes a um mesmo interessado e que contenham o mesmo assunto. Pode ocorrer juntada de documento a documento, processo a processo ou documento a processo.

NUMERAÇÃO DE PEÇAS: É a numeração atribuída às partes integrantes do processo.

NÚMERO ÚNICO DE PROCESSO – NUP: Número constituído de quinze dígitos mais dois dígitos de verificação (DV) que visa à integridade do número atribuído ao processo e/ou documento, na unidade protocolizadora de origem (Portaria Normativa. n. 3 - MPOG).

PÁGINA DO PROCESSO: É cada uma das faces de uma folha de papel do processo.

PARTES: Toda pessoa que participa de um processo. Pode ser a parte que provocou o processo ou a parte que se defende. Pode receber vários nomes: autor e réu, requerente e requerido, impetrante e impetrado, agravante e agravado, recorrente e recorrido, etc.

PEÇAS DE PROCESSO: É o documento que, sob diversas formas, integra o processo.

PROCESSO: É o desenvolvimento de um expediente que, recebendo informações, pareceres, anexos e despachos, segue os canais competentes, ou seja, sua tramitação. É o documento ou o conjunto de documentos que exige um estudo mais detalhado, bem como procedimentos expressados por despachos, pareceres técnicos, anexos. ou ainda, instruções para pagamento de despesas; assim, o documento é protocolado e autuado pelos órgãos autorizados a executar tais procedimentos. O processo é uma unidade orgânica, constituído por um ou mais volumes, devendo, portanto, tramitar juntos.

PROCEDÊNCIA: É a pessoa física ou jurídica que enviou, ou de onde se originou o processo ou documento.

RECONSTITUIÇÃO DE PROCESSOS: Ocorre quando houver a ciência de desaparecimento ou extravio de processo.

REGISTRO/CADASTRAMENTO: É a reprodução dos dados do documento, feita em sistema próprio, destinado a controlar a movimentação da correspondência e do processo e fornecer dados de suas características fundamentais, aos interessados.

RELATÓRIO: É uma descrição de fatos passados, analisados com o objetivo de orientar o servidor interessado ou o superior imediato para determinada ação. É um documento oficial no qual uma autoridade expõe a atividade de uma repartição, ou presta conta de seus atos a uma autoridade de nível superior

SOLICITANTE: É a pessoa física ou jurídica que intercede em favor do interessado do processo ou documento.

TERMO DE DESENTRANHAMENTO DE PEÇAS: É uma nota utilizada para informar sobre a retirada de peça(s) de um processo; pode ser por intermédio de carimbo específico.

TERMO DE DESAPENSAÇÃO: É uma nota utilizada para registrar a separação física de dois ou mais processos apensados; pode ser feito por intermédio de carimbo específico.

TERMO DE ENCERRAMENTO: É uma nota utilizada para registrar o encerramento do processo; pode ser feito por intermédio de carimbo específico.

TERMO DE JUNTADA DE FOLHA OU PEÇA: É uma nota utilizada para registrar a juntada de folha(s) ou peça(s) ao processo; pode ser feito por intermédio de carimbo específico.

TERMO DE RETIRADA DE FOLHA OU PEÇA: É uma nota utilizada para registrar a retirada de folha(s) ou peça(s) ao processo; pode ser feito por intermédio de carimbo específico.

TERMO DE RESSALVA: É uma nota utilizada para informar que uma peça que foi retirada do processo quando do ato da anexação, isto é, ao proceder à anexação foi constada a ausência de uma peça; pode ser feito por intermédio de carimbo específico.

TRAMITAÇÃO: É a movimentação do processo de uma unidade à outra, interna ou externa, através de sistema próprio.

TRIAGEM: Consiste na verificação prévia de toda documentação que será protocolada e cadastrada.

UNIDADE PROTOCOLIZADORA: Unidade organizacional que tenha, dentre suas competências, independentemente de sua denominação e hierarquia, na estrutura do órgão que integra, a responsabilidade pela autuação/numeração de processos e/ou documentos.

USUÁRIO: A pessoa que acessa e alimenta o sistema com informações sobre os documentos ou processos. Há situações em que o usuário pode também ser o cliente.

REFERÊNCIA

ARQUIVO NACIONAL (Brasil). **Dicionário Brasileiro de Terminologia Arquivística**. Rio de Janeiro: Arquivo Nacional, 2005. 232p.

BRASIL. Decreto nº 4.073, de 03 de janeiro de 2002. Regulamenta a Lei no 8.159, de 8 de janeiro de 1991, que dispõe sobre a política nacional de arquivos públicos e privados. **Diário Oficial [da] República Federativa do Brasil**, Brasília, 04 jan. 2002.

Disponível em:

<http://www.planalto.gov.br/ccivil_03/decreto/2002/d4073.htm>. Acesso em 12 abr. 2015.

_____. Lei nº 8.027, de 12 de abril de 1990. Dispõe sobre normas de conduta dos servidores públicos civis da União, das Autarquias e das Fundações Públicas, e dá outras providências. **Diário Oficial [da] República Federativa do Brasil**, Brasília, 13 abr. 1990. Disponível em:

<http://www.planalto.gov.br/ccivil_03/LEIS/L8027.htm>. Acesso em: 10 jul. 2015.

_____. Lei nº 8159, de 09 de janeiro de 1991 da Presidência da República. Dispõe sobre a política nacional de arquivos públicos e privados e dá outras providências.

Diário Oficial da República Federativa do Brasil, Poder Executivo, Brasília, 09 jan. 1991. Seção 1, p. 455; e pub. ret. em 28 jan.1991. Seção 1, p. 1921. Disponível em:

<http://www.planalto.gov.br/ccivil_03/leis/L8159.htm>. Acesso em: 02 jul. 2015. abril 1990.

_____, Lei nº 9.784, de 29 de janeiro de 1999. Regula o processo administrativo no âmbito da Administração Pública Federal. **Diário Oficial [da] República Federativa do Brasil**, Brasília, 01 fev. 1999. Disponível em:

<http://www.planalto.gov.br/ccivil_03/LEIS/L9784.htm>. Acesso em: 10 jul. 2015.

_____. Lei nº 12.527, de 18 de novembro de 2011 da Presidência da República. Regula o acesso a informações previsto no inciso XXXIII do art. 5º, no inciso II do § 3º do art. 37 e no § 2º do art. 216 da Constituição Federal; altera a Lei no 8.112, de 11 de dezembro de 1990; revoga a Lei no 11.111, de 05 de maio de 2005, e dispositivos da Lei no 8.159, de 8 de janeiro de 1991; e dá outras providências. **Diário Oficial da República Federativa do Brasil, Poder Executivo**, Brasília, 18 nov.2011. (Edição Extra). Disponível em: <http://www.planalto.gov.br/ccivil_03/_ato2011-2014/2011/lei/112527.htm>. Acesso em: 12 abr. 2015.

_____. Lei nº 12.682, de 9 de julho de 2012 da Presidência da República. Dispõe Sobre a elaboração e o arquivamento de documentos em meios eletromagnéticos.

Diário Oficial da República Federativa do Brasil, Poder Executivo, Brasília, 10 de julho de 2012.

_____. Ministério do Planejamento, Orçamento e Gestão Secretaria Adjunta de logística e Tecnologia de Informação. Portaria normativa nº 5 de 19 de dezembro de 2002 Dispõe sobre os procedimentos gerais para utilização dos serviços de protocolo, no âmbito da Administração Pública Federal, para os órgãos e entidades integrantes do Sistema de Serviços Gerais – SISG. **Diário Oficial [da] República Federativa do Brasil**, Brasília, 23 dez. 2002. Disponível em: <http://www.agu.gov.br/sistemas/site/TemplateTexto.aspx?idConteudo=165191&id_site=756&aberto=&fechado=>. Acesso em: 10 jul. 2015.

_____. Portaria nº 92, de 23 de setembro de 2011 de julho de 2012 do Arquivo Nacional. Dispõe sobre aprovação do Código de Classificação e a Tabela de Temporalidade e Destinação de Documentos de Arquivo relativos às Atividades-Fim das Instituições Federais de Ensino Superior (IFES). **Diário Oficial da República Federativa do Brasil, Poder Executivo**, Brasília, nº 185, seção 1, p. 26, de 26 de setembro de 2011. Disponível em: <<http://www.siga.arquivonacional.gov.br/cgi/cgilua.exe/sys/start.htm?infoid=290&sid=170&tpl=printerview>>. Acesso em: 20 abr. 2015.

_____. Resolução nº 2 de 18 de outubro de 1995 do Conselho Nacional de Arquivos. Dispõe sobre as medidas a serem observadas na transferência ou no recolhimento de acervos documentais para instituições arquivísticas públicas. **Diário Oficial [da] República Federativa do Brasil**, Brasília, 24 de dezembro de 1995. Disponível em: <http://www.conarq.arquivonacional.gov.br/cgi/cgilua.exe/sys/start.htm?from_info_index=41&infoid=53&sid=46>. Acesso em: 12 abr. 2015.

_____. Resolução nº 5 de 30 de setembro de 1996 do Conselho Nacional de Arquivos. Dispõe sobre a publicação de editais para Eliminação de Documentos nos Diários Oficiais da União, Distrito Federal, Estados e Municípios. **Diário Oficial [da] República Federativa do Brasil**, Brasília, nº 198, 11 de outubro de 1996. Disponível em: <<http://www.conarq.arquivonacional.gov.br/cgi/cgilua.exe/sys/start.htm?infoid=56&sid=46>>. Acesso em: 12 abr. 2015.

_____. Resolução nº 14 de 24 de outubro de 2001 do Conselho Nacional de Arquivos. Aprova a versão revisada e ampliada da Resolução nº 4, de 28 de março de 1996, que dispõe sobre o Código de Classificação de Documentos de Arquivo para a Administração Pública: Atividades-Meio, a ser adotado como modelo para os arquivos correntes dos órgãos e entidades integrantes do Sistema Nacional de Arquivos (SINAR), e os prazos de guarda e a destinação de documentos estabelecidos na Tabela Básica de Temporalidade e Destinação de Documentos de Arquivo Relativos as Atividades-Meio da Administração Pública. **Diário Oficial [da] República Federativa do Brasil**, Brasília, nº 198, 8 de fevereiro de 2002. Disponível em: <

<http://www.conarq.arquivonacional.gov.br/cgi/cgilua.exe/sys/start.htm?infoid=65&sid=46>> Acesso em: 20 abr. 2015.

_____. Resolução nº 40 de 9 de dezembro de 2014 do Conselho Nacional de Arquivos. Dispõe sobre procedimentos para a eliminação de documentos no âmbito dos órgãos e entidades integrantes do Sistema Nacional de Arquivos – SINAR. . **Diário Oficial [da] República Federativa do Brasil**, Brasília, nº 240, de 11 de dezembro de 2014. Disponível em:
<<http://www.conarq.arquivonacional.gov.br/cgi/cgilua.exe/sys/start.htm?infoid=1017&sid=46>>. Acesso em: 12 de abr. 2015.

CONSELHO NACIONAL DE ARQUIVOS. Câmara Técnica de Documentos Eletrônicos. **Modelo de requisitos para sistemas informatizados de gestão arquivística de documentos: e-arq Brasil**. [Rio de Janeiro], 2006. 132 p.

MANUAL de gestão de documentos do Ministério da Educação. Brasília: MEC, 17 ago. 2012.

MANUAL de procedimentos de protocolo e arquivo do Ifes.1 ed. Vitória: Ifes, 2014

MANUAL Técnico de Organização de Arquivos Correntes e Intermediários. Universidade Estadual de Campinas: SP, 2005.

MANUAL de procedimentos de protocolo, expedição e arquivo. Brasília: AGU, 2010.

PAES, Marilena Leite. **Arquivo: teoria e prática**. 4 reimp. - Rio de Janeiro: Editora FGV, 2005.

ANEXOS

ANEXO (1)

LISTA DE ITENS RECEBIDOS POR MALOTE

Unidade Maracanã

LISTA DE ITENS RECEBIDOS POR MALOTE EM __/__/__

1	
2	
3	
4	
5	
6	
7	
8	XX XXXXXX
9	XX XXXXXX
10	XX XXXXXX
11	XX XXXXXX
12	XX XXXXXX
13	XX XXXXXX
14	XX XXXXXX
15	XX XXXXXX
16	XX XXXXXX

Recebi os itens acima listados ficando responsável, a partir desta data, pela entrega dos mesmos.

Observação: (em caso de mais de uma observação, favor numerá-las).

Responsável pelo Órgão Emissor **Responsável pelo Órgão Recebedor**

Preencher em 2 vias (1ª campus de Origem; 2ª via – campus de destino).

Observações: Em caso de lacre rompido e/ou na ausência deste, anotar no controle de recebimento do ETC o fato e conferir imediatamente o conteúdo do malote.



Número do Processo:

REQUERIMENTO GERAL (ANEXO - 2)


*Todos os campos referentes às informações pessoais são de preenchimento OBRIGATÓRIO.

NOME:		CPF:		MATRÍCULA:			
DATA DE NASCIMENTO:		CARGO:		ESTADO CIVIL:			
ENDEREÇO:		CIDADE:		ESTADO:			
TELEFONE:		E-MAIL:					
CAMPUS:		LOTAÇÃO:		RAMAL:			
Pedido			Documentos necessários (Vide Relação no Verso)				
	Abono de permanência	11					
	Afastamento para Estudo ou missão no exterior	01	02	03	04	05	39
	Afast. para estudo Pós/Mestrado/Doutorado - (Afastamento para qualificação)	01	02	03	04	05	
	Alteração de Regime de Trabalho	43					
	Aposentadoria	6	07	08	09	10	17 18
	Auxílio Funeral	9	10	14	16	18	19 20
	Auxílio Natalidade /Pré-escolar	21	22				
	Averbação de companheiro	23					
	Averbação de tempo de contribuição	26	27				
	Exoneração	28					
	Incentivo à qualificação	29	30				
	Licença para Capacitação	31	32				
	Licença Gestante/Adotante	21	33	34	47		
	Licença Paternidade	21	34	47			
	Pensão Civil	9	10	14	16	17	18 35
	Pensão Alimentícia	49					
	Progressão Funcional (Docente)	45	46				
	Progressão por Capacitação (Técnico-Administrativo)	44					
	Reconhecimento de Saberes e Competências (RSC)	42					
	Ressarcimento à Saúde	37	38	40	41		
	Retribuição por Titulação (Docente)	30					
	Vacância	28	48				
Outros:							
Data: ____/____/____ _____ Assinatura do Requerente				USO EXCLUSIVO DO DRH Encaminhado em ____/____/____ _____ _____			

CÓDIGO	DOCUMENTOS QUE DEVEM SER ANEXADOS A ESTE REQUERIMENTO
01	Justificativa do servidor relacionando interesse e aplicabilidade do programa de estudo na sua área de atuação.
02	Comprovação prévia de matrícula ou pré-aceitação no curso.
03	Plano de estudo ou de trabalho com cronograma e previsão de conclusão.
04	Ata do colegiado aprovando o afastamento.
05	Comprovante de concessão de bolsa/auxílio-financeiro.
06	Declaração de Bens e Valores ou cópia da última declaração do imposto de renda.
07	Declaração de Dependentes.
08	Declaração de acumulação de cargos.
09	Cópia da Carteira de Identidade.
10	Cópia do CPF.
11	Certidão de tempo de contribuição (ORIGINAL), se possuir.
12	Laudo médico pericial (caso de aposentadoria por invalidez).
13	Cópia do título de Eleitor.
14	Cópia da Certidão de Nascimento ou Certidão de Casamento ou Termo de Designação.
15	Declaração de Rendas ou cópia da última declaração do imposto de renda.
16	Cópia da Certidão de óbito.
17	Cópia do comprovante de residência atualizado.
18	Cópia do último comprovante de rendimentos.
19	Comprovante de conta corrente individual (cópia do cartão de banco).
20	CPF, RG, Comprovante de Residência de quem custeou as despesas do funeral e Comprovante de despesas funerárias (Nota Fiscal ORIGINAL em nome do requerente ou doc. cedendo direitos).
21	Cópia da Certidão de Nascimento.
22	Declaração para recebimento de auxílio pré-escolar.
23	Declaração de convivência ou Escritura declaratória de união estável.
26	Certidão de Tempo de Contribuição e Relação das Remunerações percebidas quando o tempo a ser averbado for igual ou posterior a Julho/1994.
27	Requerimento de averbação de tempo de contribuição.
28	Requerimento de vacância/exoneração.
29	Requerimento de Incentivo à Qualificação .
30	Cópia do Diploma/Certificado de conclusão do curso ou declaração de conclusão.
31	Requerimento de Licença para Capacitação.
32	Documento do órgão ou entidade responsável pelo curso ou comprovante de matrícula.
33	Formulário de prorrogação da licença gestante.
34	Termo de adoção ou Termo de guarda.
35	CPF, RG, Título de Eleitor, Certidão de Nascimento ou Casamento, Comprovante de Residência, Declaração de Dependentes, Declaração de Acumulação (documentos referente à pensionista).
36	Cópia do Certificado de Conclusão do curso.
37	Formulário de Adesão ao Plano de Saúde.
38	Cópia do contrato com os beneficiários e coberturas abrangidas pelo plano de saúde e Carteirinha do plano de saúde (titular e dependentes).
39	Requerimento de Afastamento do país.
40	Boleto e comprovante de pagamento do plano de saúde referente ao mês de abertura do processo.
41	Declaração da ASSER, quando o plano de saúde contratado tiver sido adquirido pela Associação (CEFET).
42	Requerimento de Solicitação do RSC , Formulário de pontuação do RSC, Relatório descritivo para solicitação do RSC.
43	Formulário de alteração de regime de trabalho.
44	Cópia do (s) certificado (s) com a carga horária mínima exigida.
45	Solicitação de progressão funcional por avaliação.
46	Avaliação de desempenho acadêmico docente, Pontuação e Parecer da progressão funcional por avaliação e Planilha de Produtividade (RAD).
47	Requerimento de justificativa de ausências.
48	Cópia do Diário Oficial, constando o ato de nomeação do servidor em novo cargo público ou qualquer documento comprobatório de sua nomeação.
49	Formulário de cadastro de pensão alimentícia.

ANEXO (3)

Modelo de Identificadores para as unidades de acondicionamento de documentos

 <Número do código de classificação> <Nome da classe>
<Assunto da Tabela de Classificação definido pelo setor>
<Ano de produção do documento> <Quantidade parcial e total de unidades acondicionadoras sob mesma tipologia>

ANEXO (4)

MODELO DE ESPELHO PARA CAIXA

11 cm

 CEFET/RJ		UNED _____
Nº da Caixa		
Setor		
Código de Classificação		
Assunto		
Prazo de guarda corrente	Prazo de guarda intermediário	

ANEXO (5)

MODELO DE GUIA DE TRANSFERÊNCIA DE DOCUMENTOS

CENTRO FEDERAL DE EDUCAÇÃO TECNOLÓGICA CELSO SUCKOW
DA FONSECA
ARQUIVO GERAL

DATA	FOLHA Nº
------	----------

GTD Nº



GUIA DE TRANSFERÊNCIA DE DOCUMENTOS – GTD

FUNDO SÉRIE	ORIGEM
-------------	--------

ACONDICIONAMENTO						
CAIXA	Nº	CÓDIGO TTDD	ASSUNTO	PERÍODO	DOCUMENTO/ESPÉCIE	OBSERVAÇÕES

TOTAL CX =	RESPONSÁVEL PE LA UNIDADE DE PROCEDÊNCIA SERVIDOR: CARGO: DATA DE TRANSFERÊNCIA:	ARQUIVO UNED SERVIDOR: DATA DO RECEBIMENTO:
------------	--	---

ANEXO (6)

MODELO DE FICHA DE EMPRÉSTIMO

	FICHA DE EMPRÉSTIMO	
ARQUIVO GERAL/ARQUIVOUNED _____		
GRADUAÇÃO <input type="checkbox"/>	MÉDIO/TÉCNICO <input type="checkbox"/>	Nº PROCESSO/PASTA _____
SOLICITAÇÃO		
Setor Solicitante _____	Ramal _____	Data _____
Documento Solicitado _____		
EMPRÉSTIMO		
Data do Empréstimo _____		
Funcionário do Setor Solicitante _____		
DEVOLUÇÃO		
Data da _____		
Devolução _____		
Funcionário do Arquivo _____		

ANEXO (7)

MODELO DA LISTAGEM DE ELIMINAÇÃO DE DOCUMENTOS

LISTAGEM DE ELIMINAÇÃO DE DOCUMENTOS					ÓRGÃO/SETOR: _____
ÓRGÃO/ENTIDADE					LISTAGEM Nº: _____
UNIDADE/SETOR					FOLHA Nº: _____
CÓDIGO OU Nº. DO ITEM	ASSUNTO SÉRIE	DATAS-LIMITE	UNIDADE DE ARQUIVAMENTO		OBSERVAÇÕES/JUSTIFICATIVA
			QUANT.	ESPECIFICAÇÃO	
LOCAL/DATA _____/_____/_____ _____ RESPONSÁVEL PELA SELEÇÃO	LOCAL/DATA_____ _____, _____/_____/_____ PRESIDENTE DA COMISSÃO PERMANENTE DE AVALIAÇÃO	LOCAL/DATA_____ _____, _____/_____/_____ AUTORIZO: _____ AUTORIDADE DO ÓRGÃO A QUEM COMPETE AUTORIZAR			

ANEXO (8)

MODELO DE GUIA DE RECOLHIMENTO DE DOCUMENTOS



GRD Nº

FOLHA Nº

CENTRO FEDERAL DE EDUCAÇÃO TECNOLÓGICA CELSO SUCKOW DA FONSECA

ARQUIVO GERAL

GUIA DE RECOLHIMENTO DE DOCUMENTOS – GRD

FUNDO/SÉRIE	ÓRGÃO DE ORIGEM:
--------------------	-------------------------

UNED - LOCALIZAÇÃO				ARQUIVO GERAL			
CAIXA	PERÍODO	QTD	Série Documental	CAIXA	ESTANTE	PRATELEIRA	OBSERVAÇÕES

DATA	ASSINATURA:	DATA (ARQUIVO GERAL):	ASSINATURA (ARQUIVO GERAL):
-------------	--------------------	------------------------------	------------------------------------

ANEXO (9)



**CENTRO FEDERAL DE EDUCAÇÃO TECNOLÓGICA CELSO SUCKOW DA FONSECA
ARQUIVO GERAL**

PESQUISA E DIVULGAÇÃO DE ACERVOS

TERMO DE RESPONSABILIDADE

Eu, _____
(solicitante, pesquisador e instituição – informação obrigatória).

RG _____/CPF _____, Passaporte nº _____
(documentos pessoais).

Solicito para _____ (motivo da pesquisa) os documentos disponíveis para pesquisa, responsabilizando-me ao utilizá-los para **publicação, divulgação em filmes** e outros tipos de **mídias e eventos** os quais possam ser utilizados, em dar crédito ao **Arquivo Geral do CEFET-RJ**, Unidade responsável pela custódia do acervo pesquisado. Bem como, dar ciência a respeito da Lei nº. 8.159, de 08 de janeiro de 1991, que dispõe sobre a política nacional de Arquivos Públicos e Privados – “Art.25 – **Ficará sujeito à responsabilidade penal, civil e administrativa, na forma da legislação em vigor, aquele que desfigurar ou destruir documentos de valor permanente ou considerado como de interesse público e social**”.

Anexar relação da reprodução dos documentos textuais; impressos e manuscritos utilizados durante a pesquisa.

Rio de Janeiro (RJ), de 20 .

Solicitante/Pesquisador

Bolsista/Estagiário

Telefones p/ contato: _____

ANEXO (10)

MODELO DE CAPA DE PROCESSO

SERVIÇO PÚBLICO FEDERAL

INTERESSADO:				
ASSUNTO:				
REFERÊNCIA:				
M O V I M E N T A Ç Õ E S				
S E Q.	DATA	DE	PARA	MOTIVO
01	/ /			
02	/ /			
03	/ /			
04	/ /			
05	/ /			
06	/ /			
07	/ /			
08	/ /			
09	/ /			
10	/ /			
11	/ /			
12	/ /			
13	/ /			
14	/ /			
ANEXOS:			APENSAÇÃO/ANEXAÇÃO	